

Студијски програм: **ИАС - АРХИТЕКТУРА**

Катедра за јавне зграде

ПРОЈЕКТОВАЊЕ ЈАВНИХ ЗГРАДА I

Наставник: др Милан Танић



Банке

Делатности

- Рад са новцем/хартијама од вредности,
- Чување новца, штедња,
- Кредитно-монетарни послови,
- Развој новчаног промета,
- Контрола ефеката трговинско-привредног пословања,
- Саветодавни послови у области монетарних токова,
- Имовинско управљање.

Банке

Врсте



ПРОЈЕКТОВАЊЕ
ЈАВНИХ ЗГРАДА

- Главне (централне),
- Гранске (филијале).

- Штедионице,
- Кредитне банке,
- Хипотекарне банке,
- Кредитне институције,
- Поштанска чековна служба,
- Поштанске штедионице ...

Банке Локација



ПРОЈЕКТОВАЊЕ
ЈАВНИХ ЗГРАДА

- У ГРАДСКОМ ЈЕЗГРУ,
- ИЗВАН УЖЕГ ЦЕНТРА.

- Банкарске четврти (Њујорк, Париз, Франкфурт, Токио ...)

Банке Локација



ПРОЈЕКТОВАЊЕ
ЈАВНИХ ЗГРАДА

- Угаона локација,
- Уочљива из више праваца - пресек прометних улица, тргови
- Мале банке - филијале, лоцирају се периферно, у другим деловима града – центри стамбених заједница, при индустријама, великим пословним системима и сл.,
- *DRIVE-IN* банке – директно се возилом долази до шалтера.

Банке

Паркирање



ПРОЈЕКТОВАЊЕ
ЈАВНИХ ЗГРАДА

- На 35-40 м² изграђене површине,
- На 5-7 запослених,
- Дефинисано планским документом,
- Код великих банака, паркирање се решава изградњом посебне гараже, спратног типа.



ПРОЈЕКТОВАЊЕ
ЈАВНИХ ЗГРАДА

Банке

Просторни програм и функционална шема

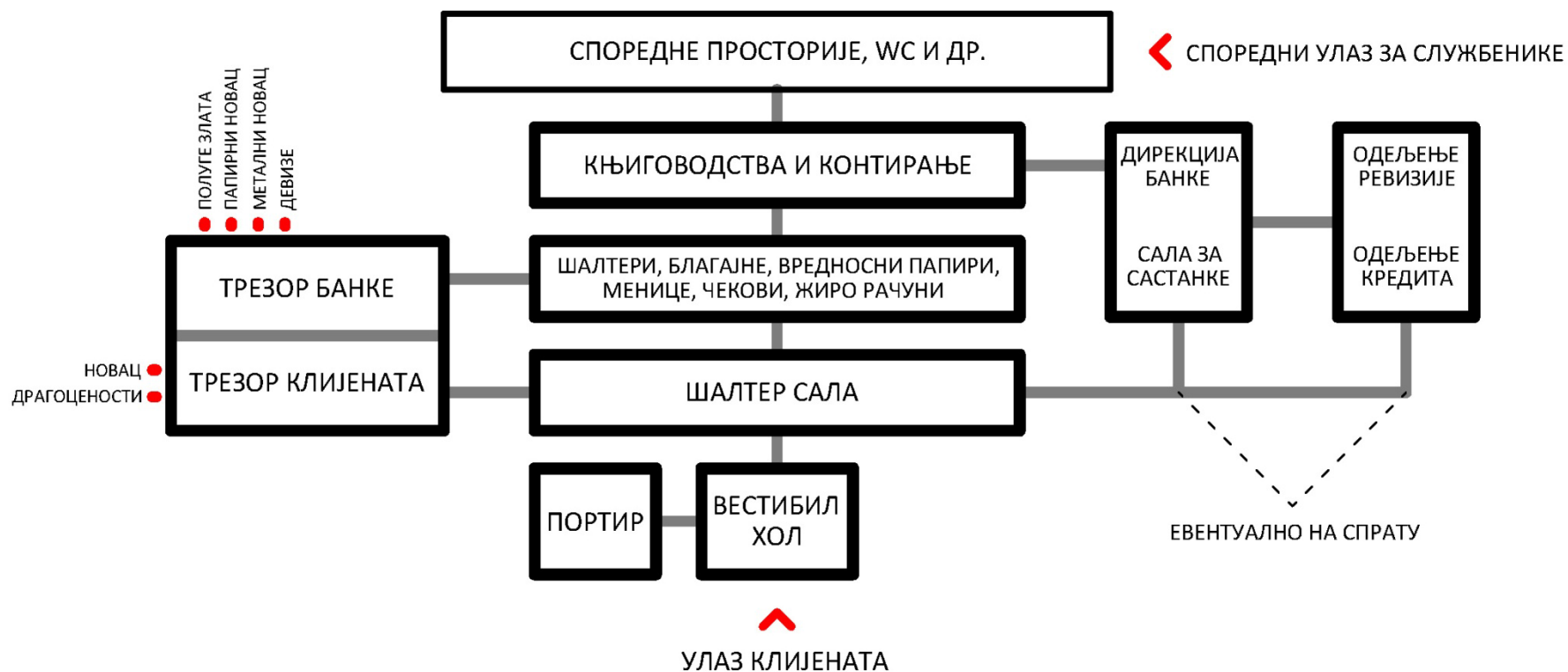
- За клијенте,
- За службена лица.

- Путање у комуникацији се не секу!

Банке

Просторни програм и функционална шема

Организациона шема велике банке





Банке

Просторије и организација

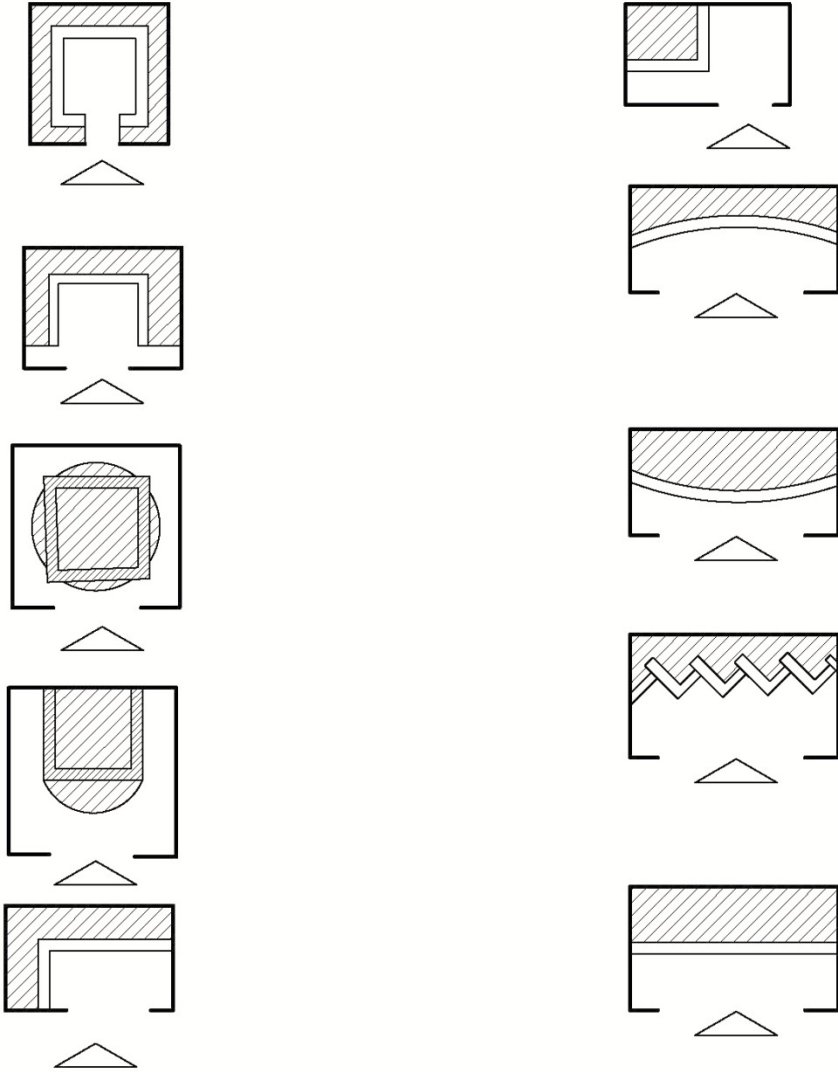
Шалтер сала

- Груписање шалтера може бити:
- Правoliniјски, само са једне стране,
- Угаоно, правoliniјски,
- Полигонално, једнострано,
- Правoliniјски, са две наспрамне стране,
- Потковичасто “U” са три стране,
- Кружно или елиптично.

Банке

Просторије и организација

Шалтер сала



Šematski prikaz rešenja
šalteruskog radnog prostora
i prostora za korisnike PTT usluga:

šrafirani deo - šalteruski radni prostor
nešrafirani deo - sala za korisnike



Банке

Просторије и организација

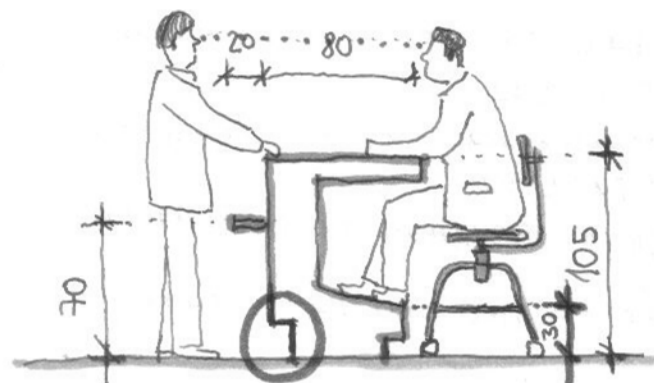
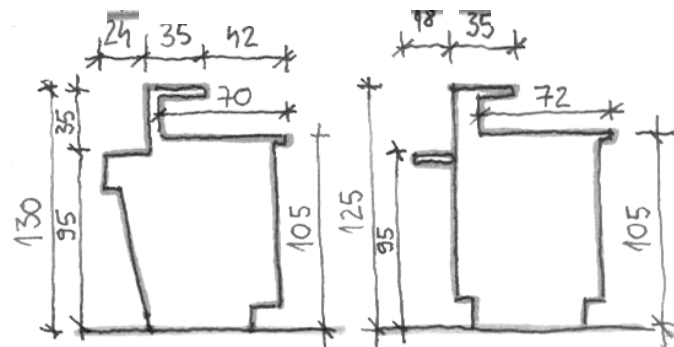
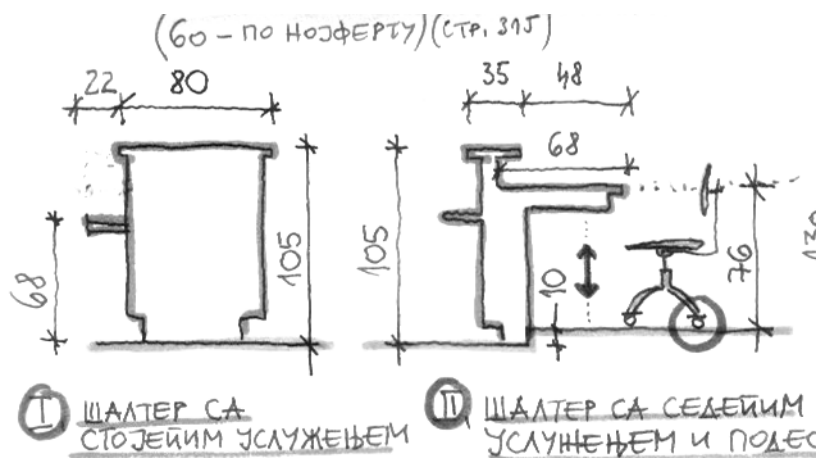
Радна места иза шалтера

- Уколико лице (персонал) за шалтером стоји (редак случај), висина пулта је 103-105 цм, изузетно 107 цм, Службено лице седи скоро увек, висина пулта 105 – 130 цм,
- Денивелација визуре; корисник – сл. лице избегава се денивелацијом пода за 30 цм или лифтомат столицом када је под увек у једној нивелети.

Банке

Просторије и организација

Шалтер сала



ШАЛТЕР СА СЕДЕЊИМ УСЛУЖЕЊЕМ
ПОД У ИСТОЈ РАВНИ, УЗДИГНУТО
МЕСТО ЗА СЕДЕЊЕ, ДЕНИВЕЛАЦИЈА 30 см.



Банке

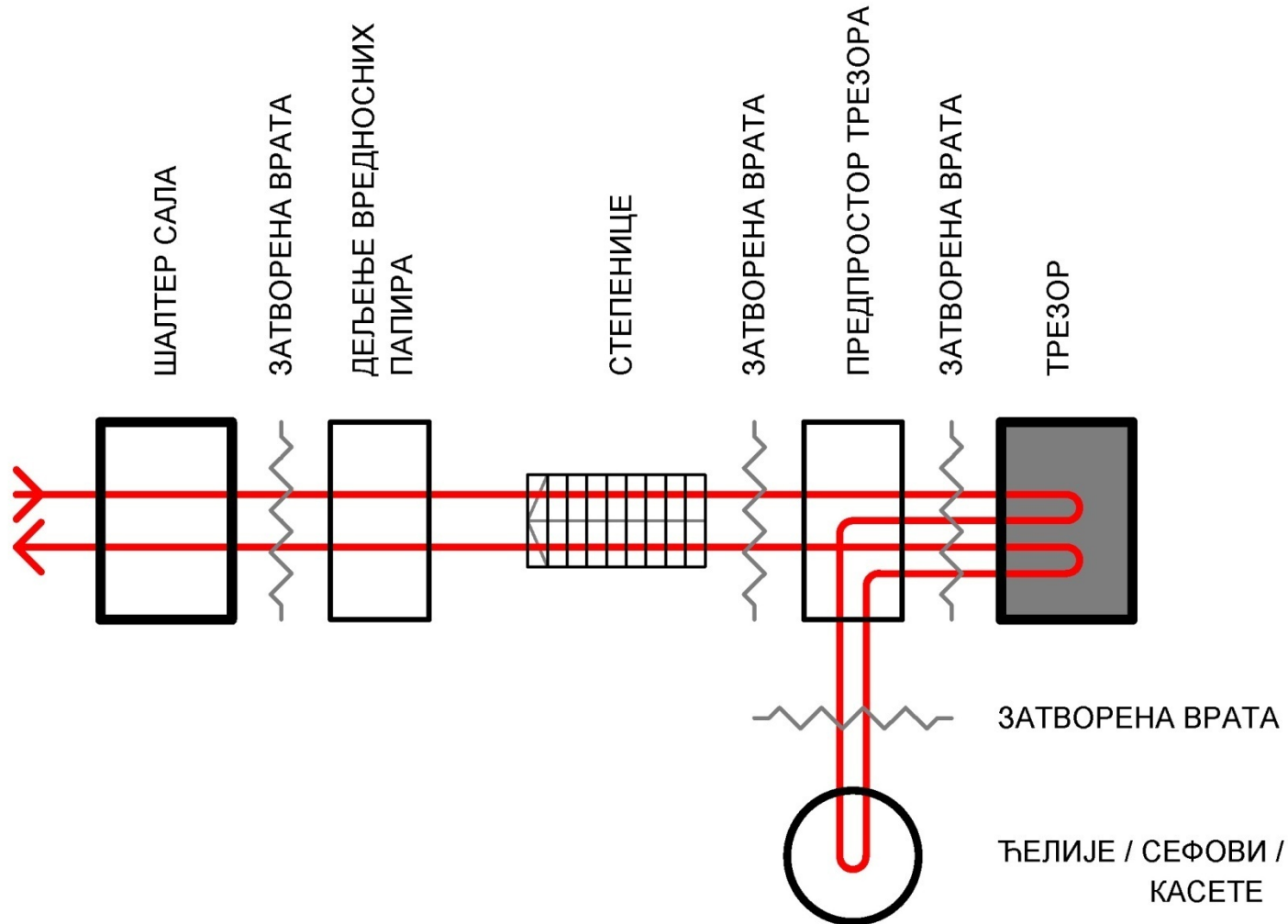
Просторије и организација

- Трезор клијената
- Садржи челичне сефове са специјалним бравама за одлагање новца, хартија од вредности, накита и осталих драгоцености ...
- Најчешће је смештен у сутеренском делу,
- Увек је у централном делу ради безбедности, не ка фасади,
- Пут ка сефовима је по правилу кратак, дискретан, и кружно слободан ...
- Код мањих банака трезор клијената (сефови) и банчин трезор у једном простору,
- Код великих банака посебни трезори.

Банке

Просторије и организација

- Шема кретања клијената ка трезору





Банке

Просторије и организација

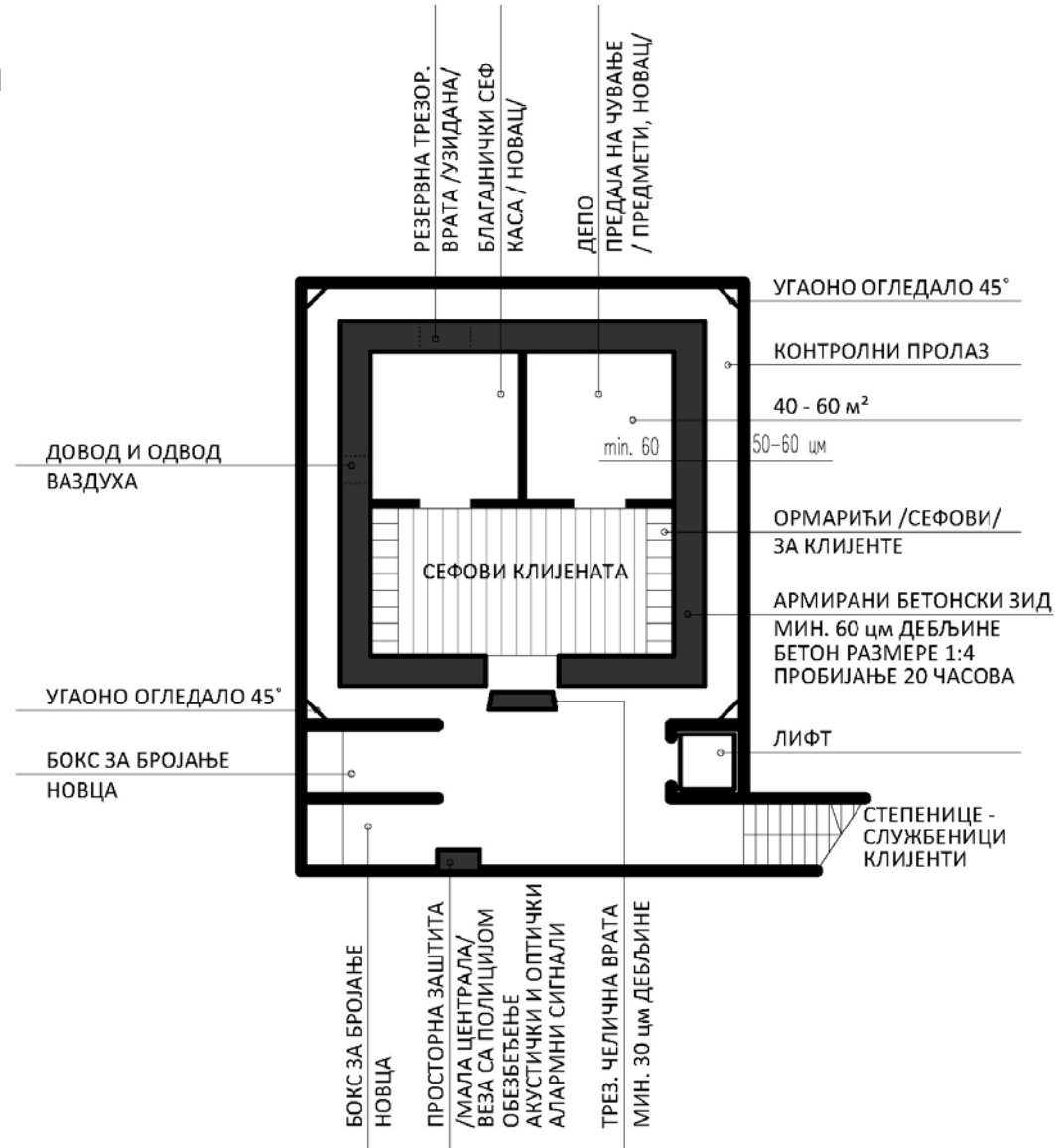
Организација осигурања

- Обезбеђење трезора
- Армирани зидови дебљине мин. 60 цм, пролази 55 – 60 цм, огледала 45 ...
- Бетон размере 1:4 – 20 часова потребно за пробијање,
- Трезори независне “структуре”.

Банке

Просторије и организација

Трезор клијената





Банке

Просторије и организација

Остала, друга радна места

- У непосредној близини шалтерске зоне су радна места која раде са књигама и другим папирима, затим службе контроле и сл.,
- Због потенцијалне буке добро је места одвојити стакленим преградама (визура је увек присутна).



ПРОЈЕКТОВАЊЕ
ЈАВНИХ ЗГРАДА

Банке

Просторије и организација

Регистратуре и архиве

- Службе за одлагање и архивирање документације, дневно и до 100.000 докумената се обради ...
- Архиве: суви простори, подруми или поткровља...



ПРОЈЕКТОВАЊЕ
ЈАВНИХ ЗГРАДА

Банке

Просторије и организација

Заједничке просторије

- Сале за састанке,
- Конференцијске велике сале,
- Гардеробе,
- Чајне или веће кухиње,
- Санитарни чворови ...



Банке

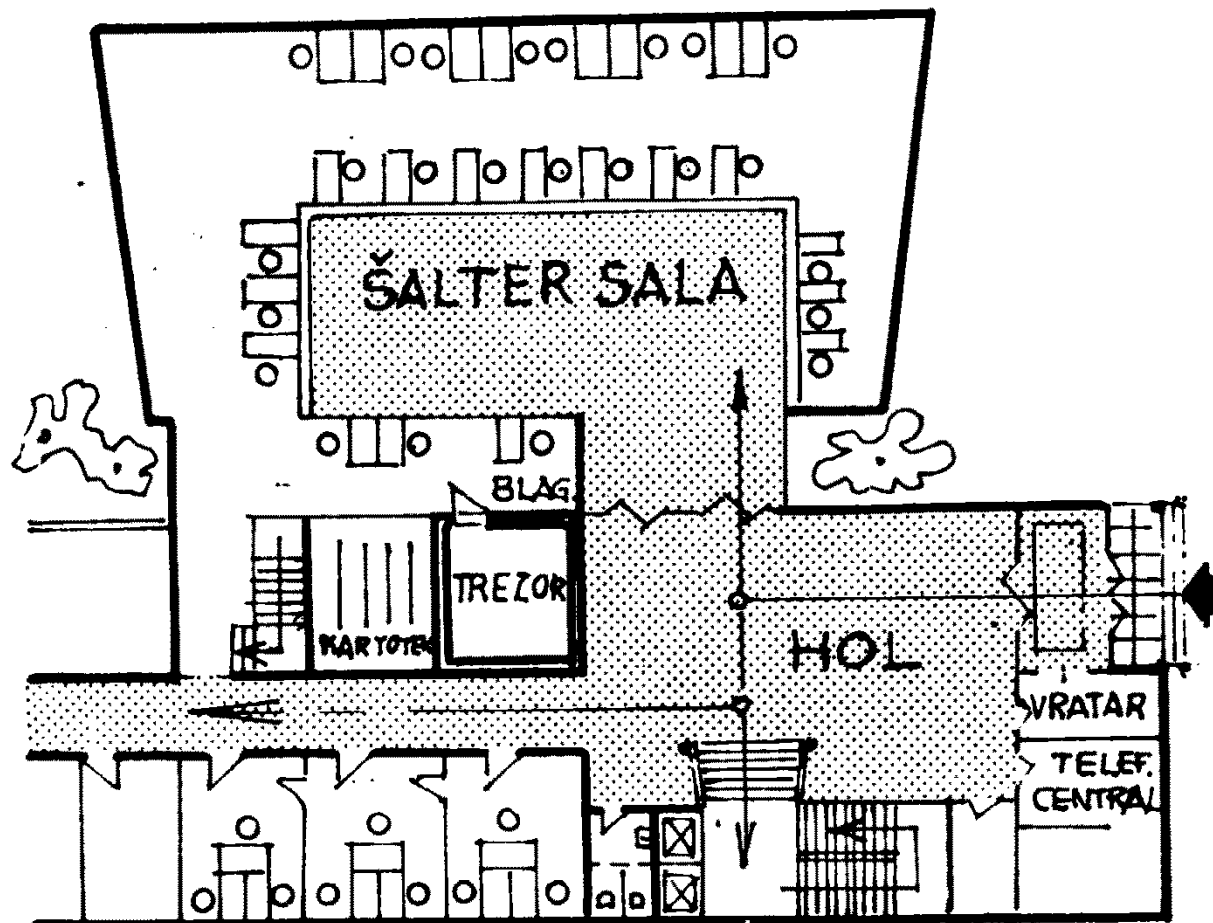
Просторије и организација

Организација осигурања

- Обезбеђење и положај касе (приручни трезор) благајне обавезно,
- Радна места благајне ограђена непробојним, ламелираним сигурносним стаклом,
- Обезбеђење од крађе алармним оптичким и електронским системима, видео системима, оптичко-акустичким системима и сл.
- Каса у централном делу.

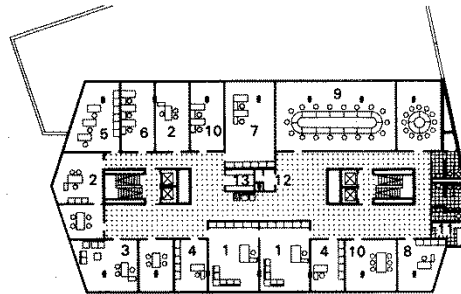
Банке

Просторије и организација



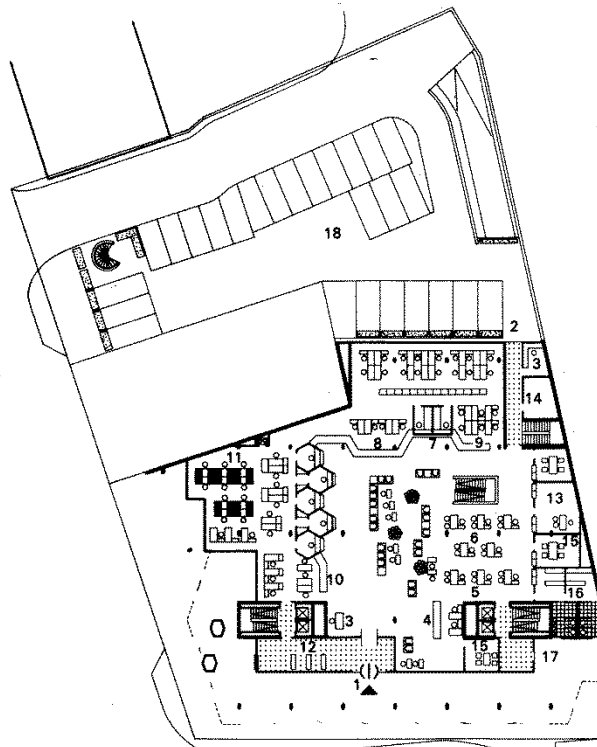
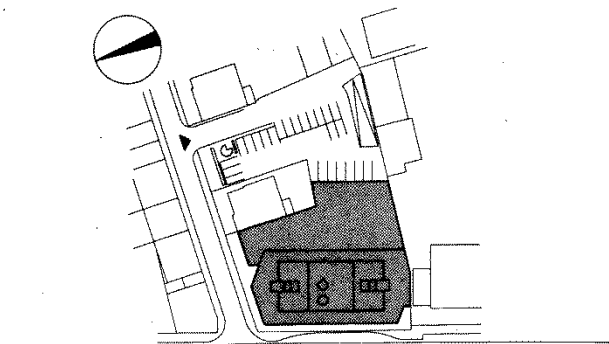
Sl. 677 — Osnova Investicione banke, filijala Skoplje
(J. Ranković)

Банке Просторије и организација



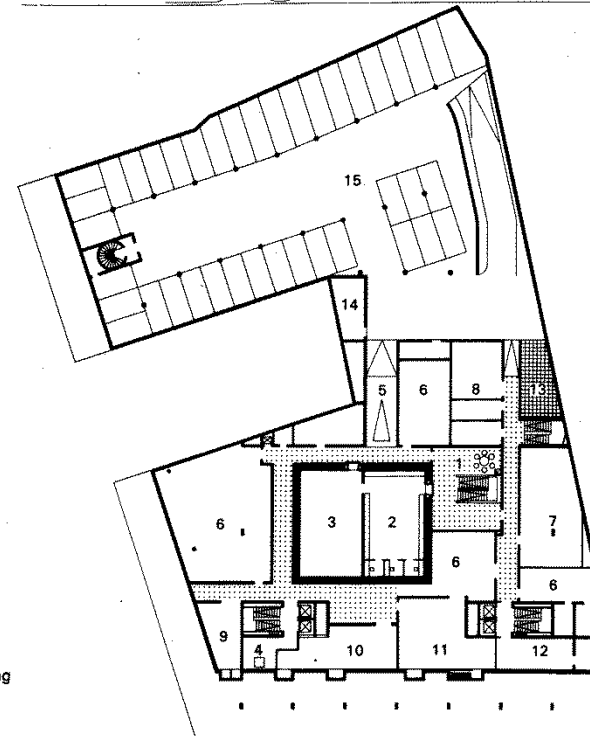
Oberschoß

- 1 Direktor
- 2 Prokurist
- 3 Leiter
- 4 Kreditabteilung
- 5 Sekretariat
- 6 Assistenten
- 7 Sachbearbeiter
- 8 Registratur
- 9 Rechtsabt.
- 10 Sitzungssaal
- 11 Sprechraum
- 12 Teeküche
- 13 Telefon
- 13 Garderobe



Erdgeschoß

- 1 Haupteingang
- 2 Nebeneingang
- 3 Pförtner
- 4 Postannahme
- 5 Kleinkredite
- 6 Kundenberatung
- 7 Sortenkasse
- 8 Sparkonten
- 9 Reiseverkehr
- 10 Giro
- 11 Disponenten
- 12 Schließfächer
- 13 Leiter
- 14 Kundenabteilung
- 14 Fahrer
- 15 Sprechraum
- 16 Garderobe
- 17 Eingang
- 17 Mietbüro
- 18 Parkplatz



Kellergeschoß

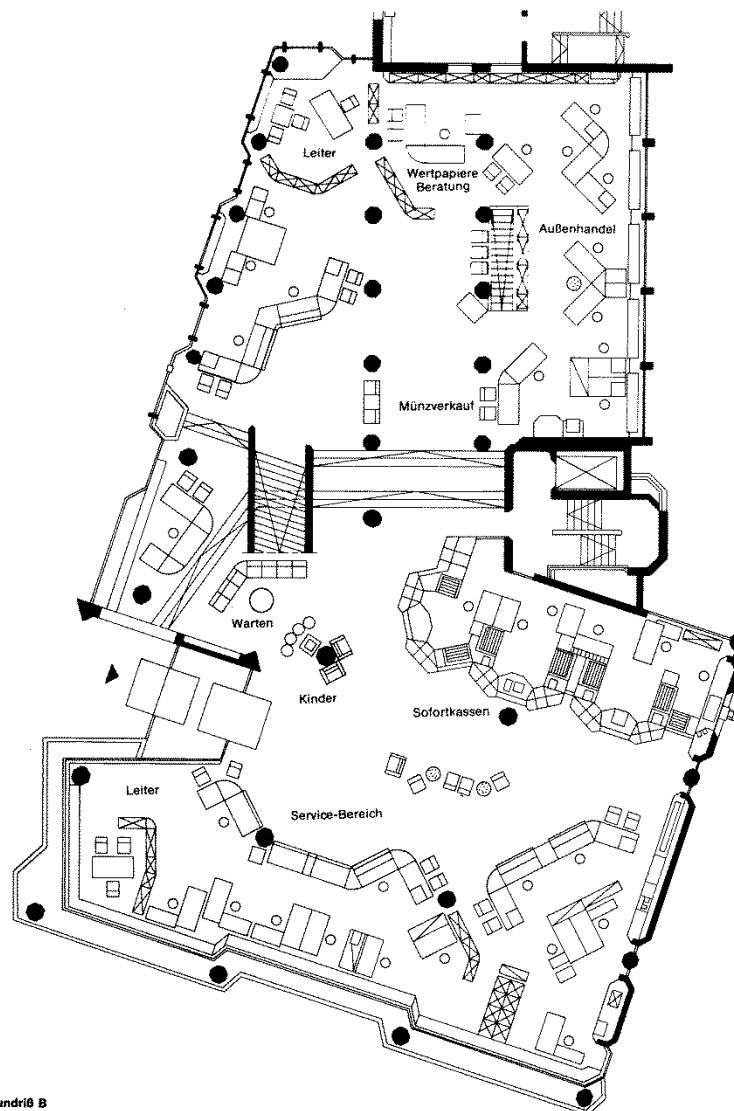
- 1 Kundenvorraum
- 2 Kundentresor
- 3 Banktresor
- 4 Nachtresor
- 5 Geldtransport
- 6 Archiv
- 7 Klimaanlage
- 8 Notstrom
- 9 Niederspannung
- 10 Kältemaschine
- 11 Heizung
- 12 Papierverbrennung
- 13 Waschplatz
- 14 Abstellraum
- 15 Parkplatz

Банке

Просторије и организација



ПРОЈЕКТОВАЊЕ
ЈАВНИХ ЗГРАДА



Grundriß B



Siteplan

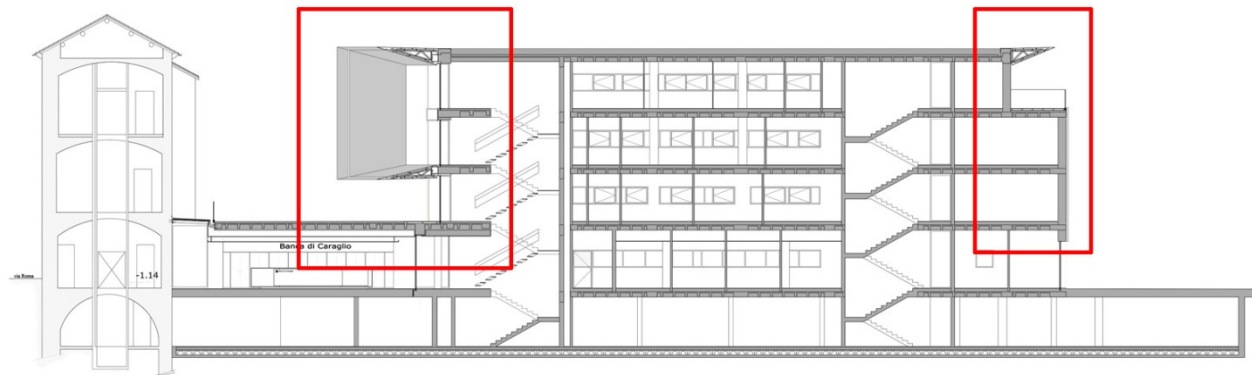
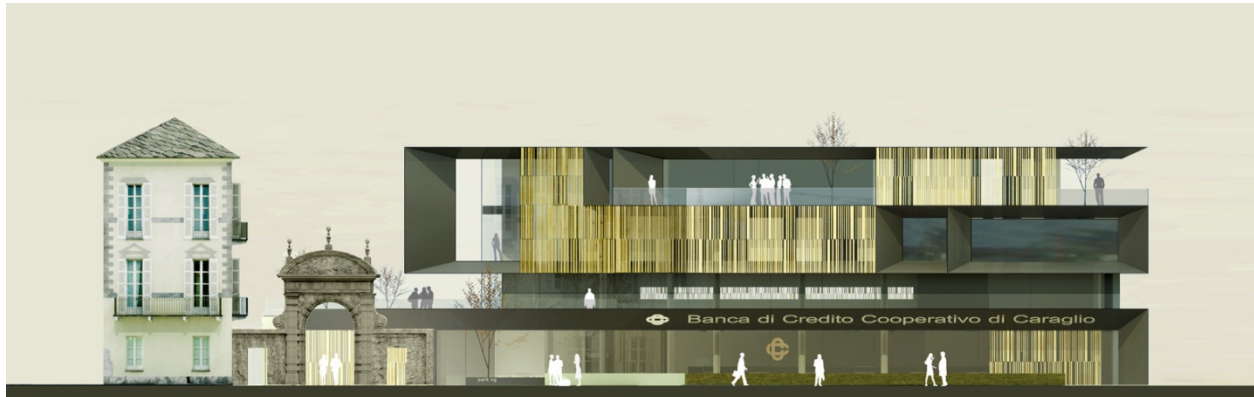


European Central Bank,
Frankfurt, Germany, 2014.
Пројектант: Coop Himmelb(l)au



Nuova Sede Banca Credito Cooperativo di Caraglio,
12023 Caraglio CN, Italy, 2013.

Пројектант: Studio Kuadra



Sezione longitudinale

Nuova Sede Banca Credito Cooperativo di Caraglio,
12023 Caraglio CN, Italy, 2013.
Пројектант: Studio Kuadra



Nuova Sede Banca Credito Cooperativo di Caraglio,
12023 Caraglio CN, Italy, 2013.

Пројектант: Studio Kuadra

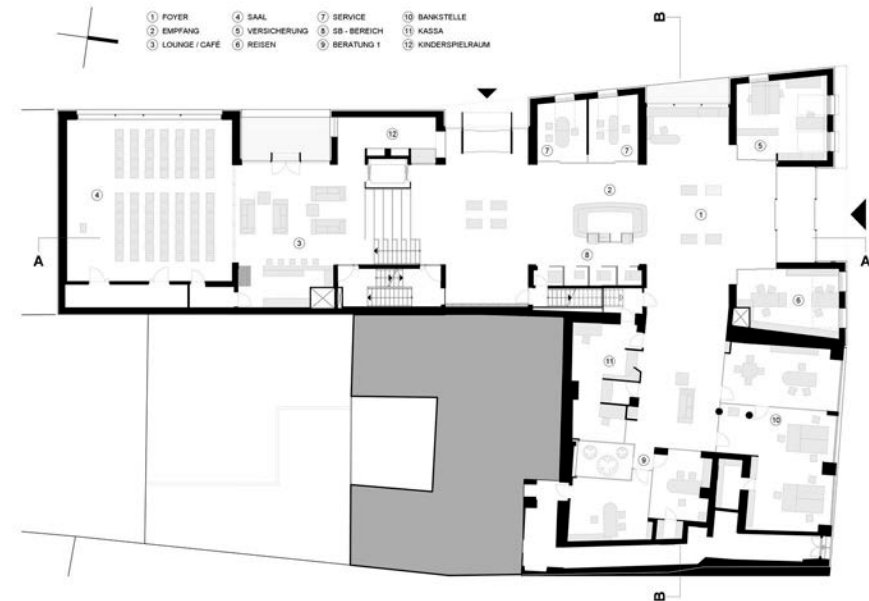
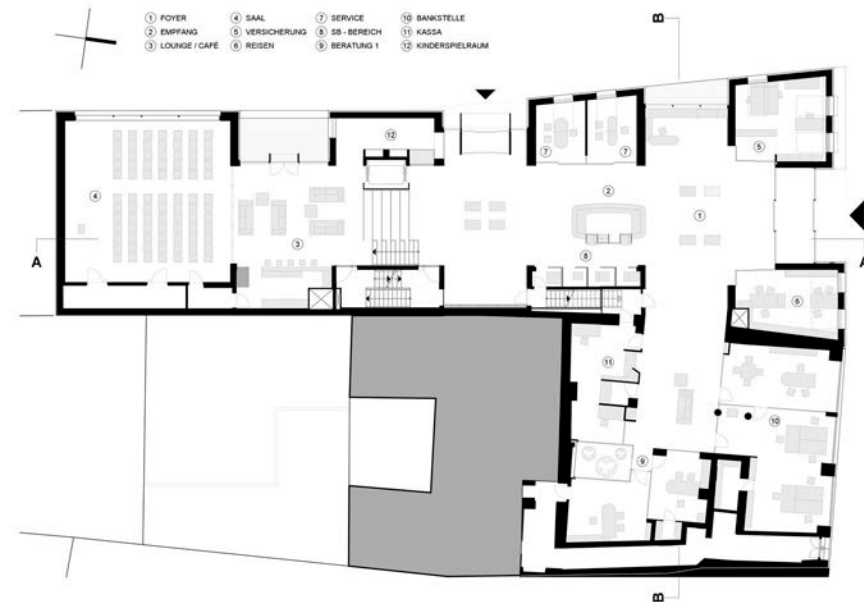


Nuova Sede Banca Credito Cooperativo di Caraglio,
12023 Caraglio CN, Italy, 2013.

Пројектант: Studio Kuadra



CA Crédito Agrícola,
Viana do Castelo, Portugal, 2014.
Пројектант: Marques Franco Arquitectos



Raiffeisen Forum Mödling,
Hauptstraße, 2340 Mödling, Austria, 2014.
Projektant: x42 Architektur



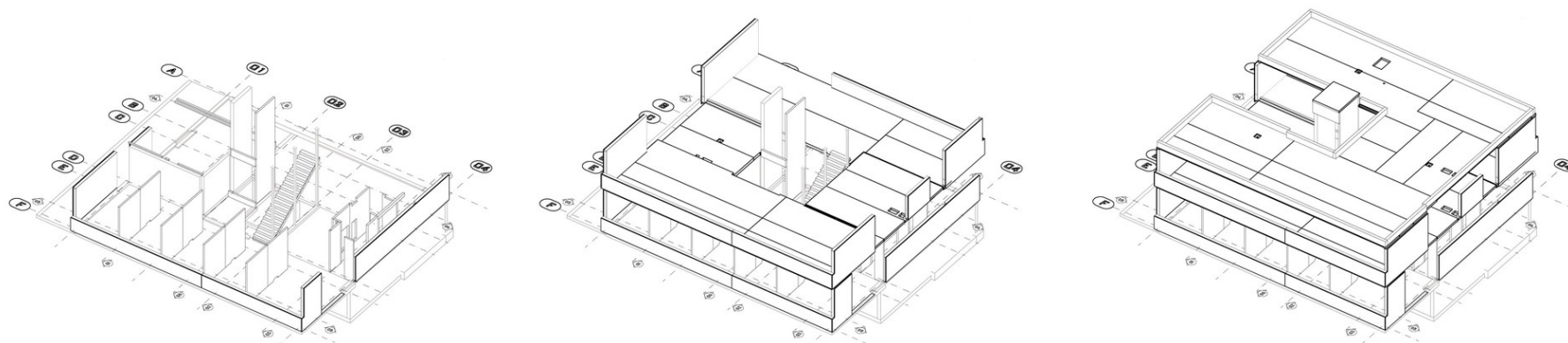
Raiffeisen Forum Mödling,
Hauptstraße, 2340 Mödling, Austria, 2014.
Projektant: x42 Architektur



Raiffeisen Forum Mödling,
Hauptstraße, 2340 Mödling, Austria, 2014.
Пројектант: x42 Architektur



Raiffeisen Forum Mödling,
Hauptstraße, 2340 Mödling, Austria, 2014.
Пројектант: x42 Architektur



Sparkasse Bank,
Villacher Straße 165, 9020 Klagenfurt am Wörthersee, Austria, 2014.
Пројектант: Dietger Wissounig Architekten



Sparkasse Bank,
Villacher Straße 165, 9020 Klagenfurt am Wörthersee, Austria, 2014.
Пројектант: Dietger Wissounig Architekten