

**2.3.1** Za spisak aktivnosti u tabeli 2.3.2 izvršiti analizu strukture i analizu vremena po metodi kritičnog puta (CPM- critical path method).

Tabela 2.3.2 – Spisak zadatih aktivnosti sa trajanjem (zadatak 2.3.1)

| R.br. | Šifra aktivnosti | Prethodna aktivnost | Trajanje (dan) |
|-------|------------------|---------------------|----------------|
| 1     | A                | /                   | 4              |
| 2     | B                | A                   | 6              |
| 3     | C                | A                   | 3              |
| 4     | D                | B                   | 5              |
| 5     | E                | C                   | 9              |
| 6     | F                | D,E                 | 4              |
| 7     | G                | E                   | 2              |
| 8     | H                | F,G                 | 1              |

Potrebno je uraditi:

- Tabelu međuzavisnosti aktivnosti;
- Šemu odnosa sa dve polovine;
- Oblikovanje mrežnog plana sa STRELICAMA;
- Numerisanje mrežnog plana;
- Analizu vremena metodom »napred-natrag« na samom planu;
- Određivanje kritičnih aktivnosti i kritičnog puta na samom planu.

### **REŠENJE:**

- Utvrđivanje međuzavisnosti aktivnosti putem tabele

Na osnovu zadatih prethodnih aktivnosti (PA) u tabeli 2.3.2, određene su naredne aktivnosti (NA) i jednovremene aktivnosti (JA) i prikazane u tabeli 2.3.3.

- Šema odnosa sa dve polovine

Formiranje nizova aktivnosti, potrebnih za oblikovanje mrežnog plana, izvršeno je u šemi odnosa sa dve polovine prikazanoj na slici 2.3.30.

- Oblikovanje mrežnog plana sa strelicama

Na osnovu nizova aktivnosti formiran je radni dijagram (slika 2.3.31), a onda je izvršeno konačno oblikovanje mrežnog plana sa strelicama (slika 2.3.32).

- Numerisanje događaja mrežnog plana

Izvršeno je numerisanje događaja mrežnog plana rastućom numeracijom.

Numerisani događaji mrežnog plana prikazani su na slici 2.3.33.

e) Analiza vremena

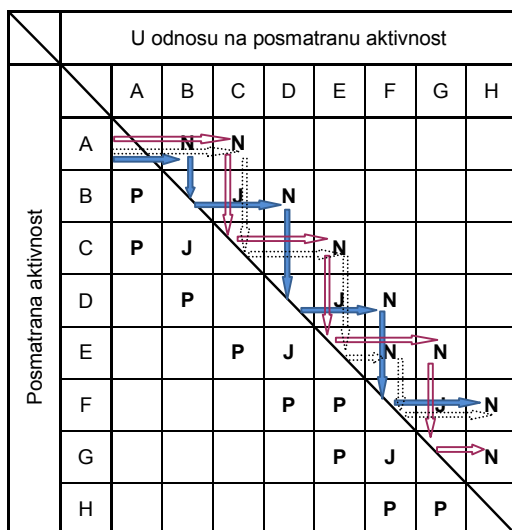
Analiza vremena izvršena je metodom »napred-natrag« na samom planu. Izračunati vremenski parametri: RP, RZ, KP i KZ, prikazani su u mrežnom planu na slici 2.3.34.

f) Određivanje kritičnog puta

Kritični događaji, kritične aktivnosti i kritični put prikazani su na slici 2.3.35 crvenom bojom/debljom linijom.

Tabela 2.3.3– Tabela za utvrđivanje međuzavisnosti ktivnosti (rešenje zadatka 2.3.1)

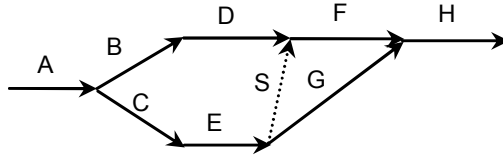
| R.br. | Šifra aktivnosti | Odnos u mreži            |                             |                        |
|-------|------------------|--------------------------|-----------------------------|------------------------|
|       |                  | Prethodna aktivnost (PA) | Jednovremena aktivnost (JA) | Naredna aktivnost (NA) |
| 1     | <b>A</b>         | /                        | /                           | B,C                    |
| 2     | <b>B</b>         | A                        | C                           | D                      |
| 3     | <b>C</b>         | A                        | B                           | E                      |
| 4     | <b>D</b>         | B                        | E                           | F                      |
| 5     | <b>E</b>         | C                        | D                           | F,G                    |
| 6     | <b>F</b>         | D,E                      | G                           | H                      |
| 7     | <b>G</b>         | E                        | F                           | H                      |
| 8     | <b>H</b>         | F,G                      | /                           | /                      |



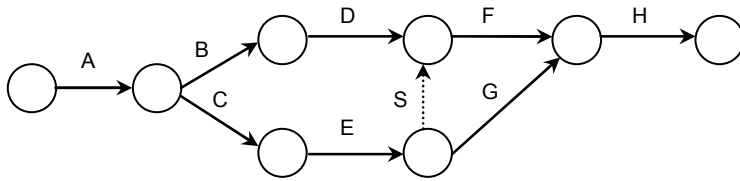
Slika 2.3.30 – Šema odnosa sa dve polovine (rešenje zadatka 2.3.1)

Nizovi aktivnosti (grane mrežnog plana):

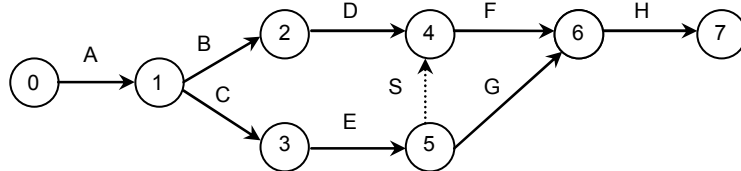
1. grana mrežnog plana:  $A-B-D-F-H$
2. grana mrežnog plana:  $A-C-E-G-H$
3. grana mrežnog plana:  $A-C-E-F-H$



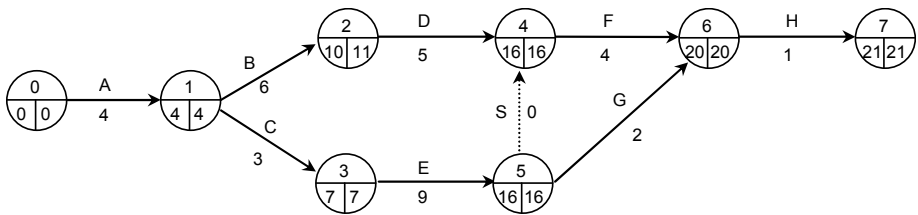
Slika 2.3.31 – Radni dijagram (rešenje zadatka 2.3.1)



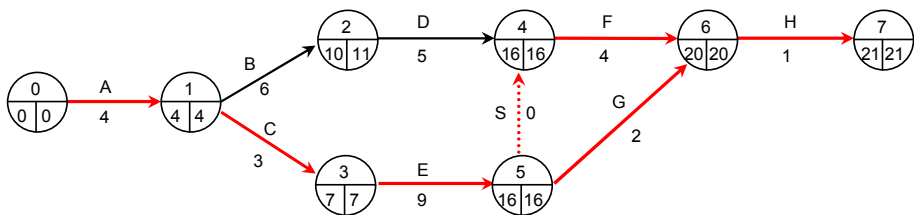
Slika 2.3.32 – Mrežni plan sa strelicama (rešenje zadatka 2.3.1)



Slika 2.3.33 – Mrežni plan sa strelicama sa numerisanim događajima (rešenje zadatka 2.3.1)



Slika 2.3.34 – Analiza vremena na mrežnom planu sa strelicama (rešenje zadatka 2.3.1)



Slika 2.3.35 – Kritični put na mrežnom planu sa strelicama (rešenje zadatka 2.3.1)

### 2.3.2 Izvršiti analizu strukture i analizu vremena po metodi kritičnog puta (CPM- critical path method), za spisak aktivnosti u tabeli 2.3.10:

Tabela 2.3.10 – Spisak zadatih aktivnosti sa trajanjem (zadatak 2.3.2)

| R.br. | Šifra aktivnosti | Prethodna aktivnost | Trajanje (dan) |
|-------|------------------|---------------------|----------------|
| 1     | A                | /                   | 1              |
| 2     | B                | A                   | 7              |
| 3     | C                | B                   | 2              |
| 4     | D                | B                   | 6              |
| 5     | E                | C,D                 | 8              |
| 6     | F                | E                   | 1              |
| 7     | G                | E                   | 9              |
| 8     | H                | F,G                 | 5              |
| 9     | I                | H                   | 4              |

Potrebno je uraditi:

- Tabelu međuzavisnosti aktivnosti;
- Šemu odnosa sa dve polovine;
- Oblikovanje mrežnog plana sa KUTIJAMA;
- Numerisanje mrežnog plana;
- Analizu vremena metodom »napred-natrag« na samom planu;
- Određivanje kritičnih aktivnosti i kritičnog puta samom planu.

### REŠENJE:

- Utvrđivanje međuzavisnosti između aktivnosti putem tabele

Na osnovu zadatih prethodnih aktivnosti (PA) u tabeli 2.3.10, određene su naredne aktivnosti (NA) i jednovremene aktivnosti (JA) i prikazane u tabeli 2.3.11.

- Šema odnosa sa dve polovine

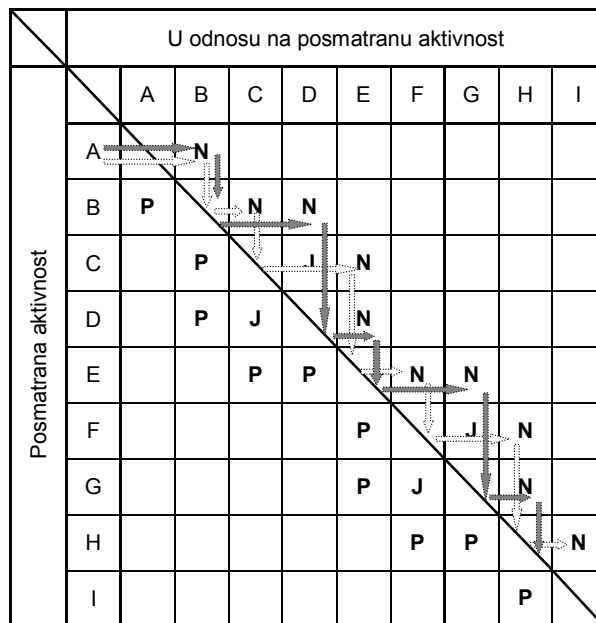
Formiranje nizova aktivnosti, potrebnih za oblikovanje mrežnog plana, izvršeno je u šemi odnosa sa dve polovine prikazanoj na slici 2.3.52.

- Oblikovanje mrežnog plana sa kutijama

Na osnovu nizova aktivnosti izvršeno je oblikovanje mrežnog plana sa kutijama (slika 2.3.53).

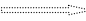

Tabela 2.3.11 – Tabela za utvrđivanje međuzavisnosti aktivnosti  
(rešenje zadatka 2.3.2)

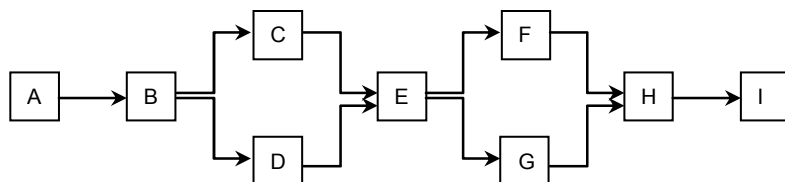
| R.br. | Šifra aktivnosti | Odnos u mreži            |                             |                        |
|-------|------------------|--------------------------|-----------------------------|------------------------|
|       |                  | Prethodna aktivnost (PA) | Jednovremena aktivnost (JA) | Naredna aktivnost (NA) |
| 1     | <b>A</b>         | /                        | /                           | B                      |
| 2     | <b>B</b>         | A                        | /                           | C,D                    |
| 3     | <b>C</b>         | B                        | D                           | E                      |
| 4     | <b>D</b>         | B                        | C                           | E                      |
| 5     | <b>E</b>         | C,D                      | /                           | F,G                    |
| 6     | <b>F</b>         | E                        | G                           | H                      |
| 7     | <b>G</b>         | E                        | F                           | H                      |
| 8     | <b>H</b>         | F,G                      | /                           | I                      |
| 9     | <b>I</b>         | H                        | /                           | /                      |



Slika 2.3.52 – Šema odnosa sa dve polovine (rešenje zadatka 2.3.2)

Nizovi aktivnosti (grane mrežnog plana):

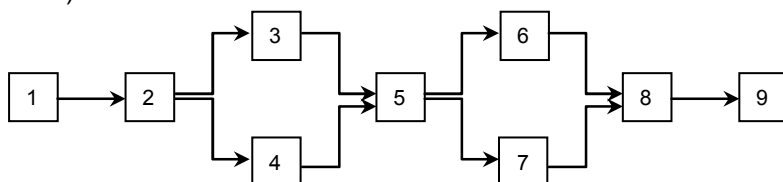
1. grana mrežnog plana: *A-B-C-E-F-H-I* 
2. grana mrežnog plana: *A-B-D-E-G-H-I* 



Slika 2.3.53 – Mrežni plan sa kutijama (rešenje zadatka 2.3.2)

d) Numerisanje aktivnosti mrežnog plana

Izvršeno je numerisanje aktivnosti mrežnog plana rastućom numeracijom (slika 2.3.54).



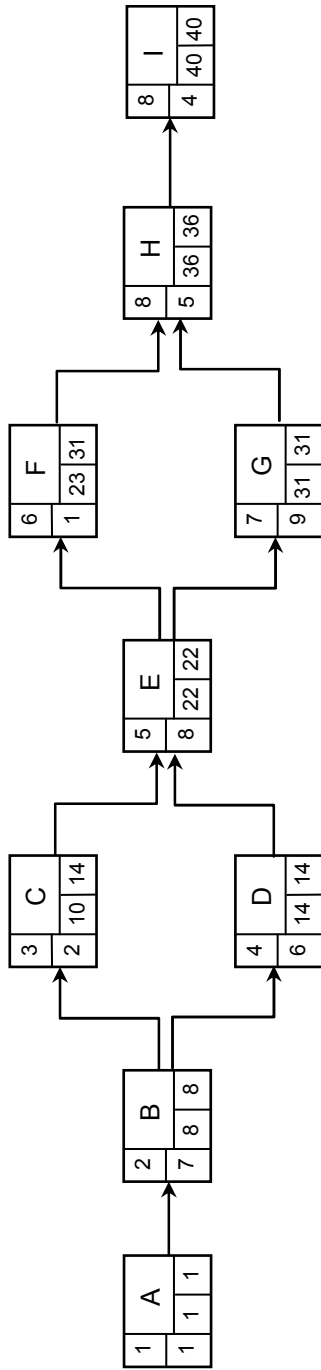
Slika 2.3.54 – Mrežni plan sa kutijama sa numerisanim aktivnostima (rešenje zadatka 2.3.2)

e) Analiza vremena

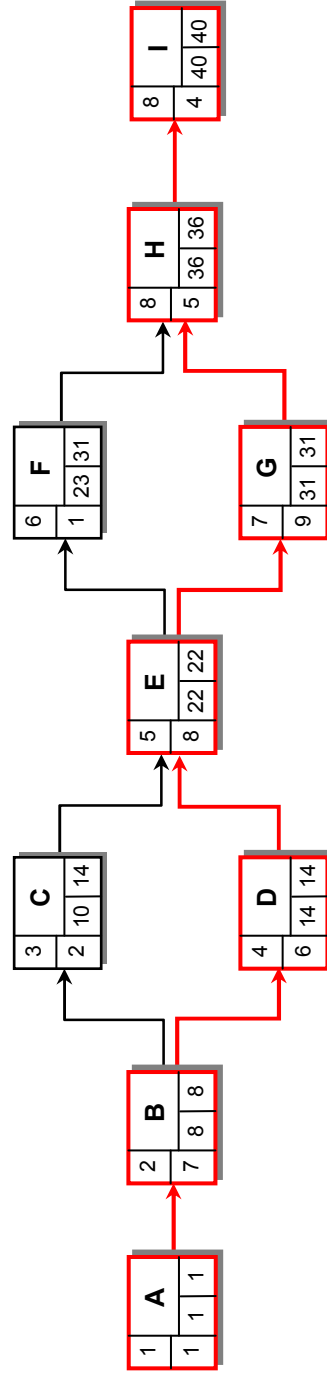
Analiza vremena izvršena je metodom »napred-natrag« na samom planu. Izračunati vremenski parametri: RZ i KZ, prikazani su u mrežnom planu na slici 2.3.55.

f) Određivanje kritičnog puta

Kritične aktivnosti i kritični put prikazani su na slici 2.3.56 crvenom bojom/debljom linijom.



Slika 2.3.55 – Analiza vremena na mrežnom planu sa kutijama (rešenje zadatka 2.3.2)



Slika 2.3.56 – Kritični put na mrežnom planu sa kutijama (rešenje zadatka 2.3.2)

**2.3.3** Izvršiti planiranje radova na izradi potpornog zida za spisak aktivnosti u tabeli 2.3.26:

*Tabela 2.3.26 – Spisak zadatih aktivnosti sa trajanjem i angažovanom radnom brigadom (zadatak 2.3.3)*

| R.br. | Naziv aktivnosti                               | Trajanje $t_i$ (dan) | Radna brigada  |
|-------|--|----------------------|----------------|
| 1     | Obeležavanje temelja                           | 1                    | G              |
| 2     | Iskop temeljnog rova                           | 6                    | B              |
| 3     | Doprema građe za izradu oplata                 | 3                    | V              |
| 4     | Izrada prve polovine oplata                    | 4                    | T <sub>1</sub> |
| 5     | Doprema betonskog gvožđa                       | 2                    | V              |
| 6     | Montaža prve polovine oplata                   | 3                    | T <sub>2</sub> |
| 7     | Izrada druge polovine oplata                   | 4                    | T <sub>1</sub> |
| 8     | Izrada armature                                | 7                    | A              |
| 9     | Doprema materijala za beton (agregat i cement) | 3                    | V              |
| 10    | Montaža armature                               | 6                    | A              |
| 11    | Montaža druge polovine oplata                  | 3                    | T <sub>2</sub> |
| 12    | Betoniranje temelja i zida                     | 2                    | B              |
| 13    | Skidanje oplata i nega betona                  | 5                    | T <sub>2</sub> |

Potrebno je uraditi:

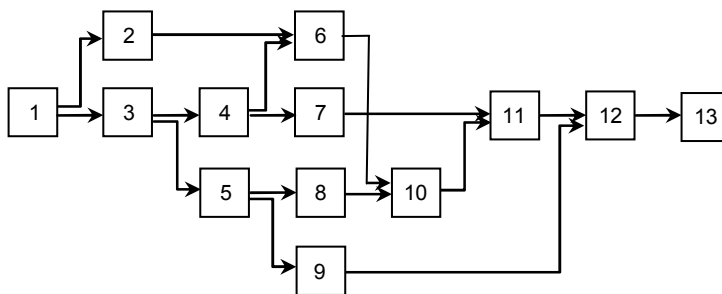
- Tabelu međuzavisnosti između aktivnosti;
- Konstruisanje mrežnog plana sa KUTIJAMA (vodeći računa o radnim brigadama);
- Analizu vremena metodom »napred-natrag« na samom planu sa prikazom kritičnog puta.



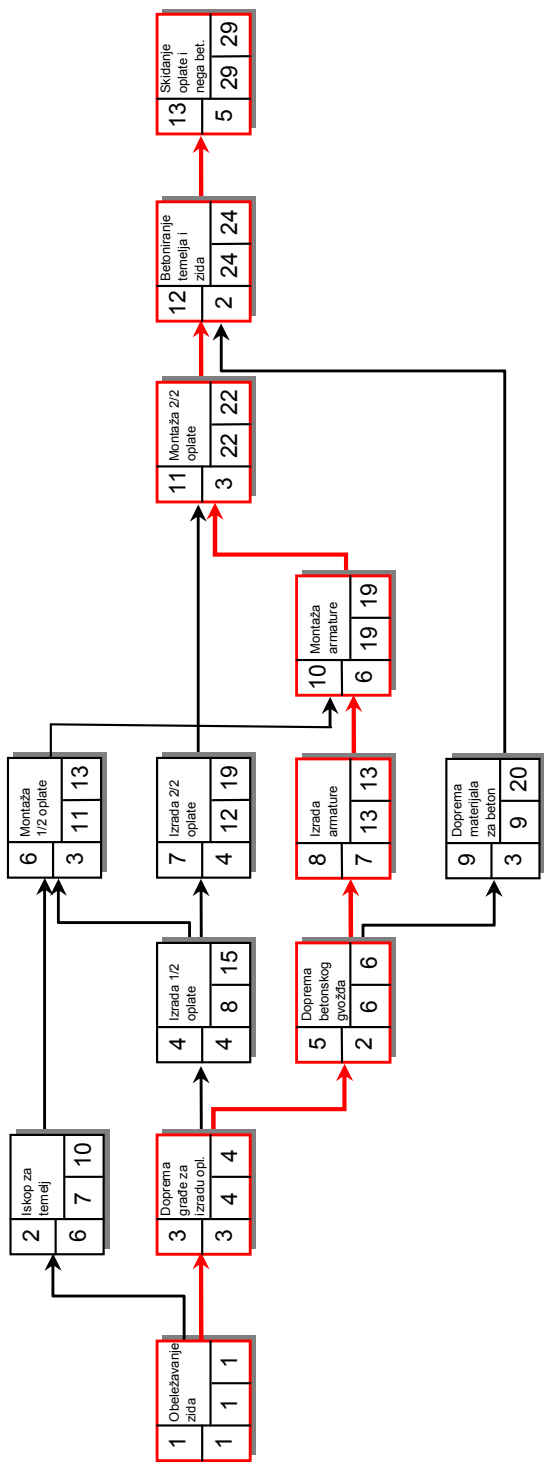
**REŠENJE:**

Tabela 2.3.27 – Tabela za utvrđivanje međuzavisnosti izmeđuktivnosti (rešenje zadatka 2.3.3)

| R.br | Naziv aktivnosti                               | Trajanje<br>$t_i$ (dan) | Odnos u mreži |       |     | Radna<br>brigada |
|------|--|-------------------------|---------------|-------|-----|------------------|
|      |  |                         | PA            | JA    | NA  |                  |
| 1    | Obeležavanje temelja                           | 1                       | /             | /     | 2,3 | G                |
| 2    | Iskop temeljnog rova                           | 6                       | 1             | 3     | 6   | B                |
| 3    | Doprema građe za izradu oplata                 | 3                       | 1             | 2     | 4,5 | V                |
| 4    | Izrada prve polovine oplata                    | 4                       | 3             | 5     | 6,7 | T <sub>1</sub>   |
| 5    | Doprema betonskog gvožđa                       | 2                       | 3             | 4     | 8,9 | V                |
| 6    | Montaža prve polovine oplata                   | 3                       | 2,4           | 7,8,9 | 10  | T <sub>2</sub>   |
| 7    | Izrada druge polovine oplata                   | 4                       | 4             | 6,8,9 | 11  | T <sub>1</sub>   |
| 8    | Izrada armature                                | 7                       | 5             | 6,7,9 | 10  | A                |
| 9    | Doprema materijala za beton (agregat i cement) | 3                       | 5             | 6,7,8 | 12  | V                |
| 10   | Montaža armature                               | 6                       | 6,8           | /     | 11  | A                |
| 11   | Montaža druge polovine oplata                  | 3                       | 7,10          | /     | 12  | T <sub>2</sub>   |
| 12   | Betoniranje temelja i zida                     | 2                       | 9,11          | /     | 13  | B                |
| 13   | Skidanje oplata i nega betona                  | 5                       | 12            | /     | /   | T <sub>2</sub>   |



Slika 2.3.95 – Mrežni plan sa kutijama (rešenje zadatka 2.3.3 b)



Slika 2.3.96 – Mrežni plan sa kutijama sa kritičnim putem (rešenje zadatka 2.3.3 c)

**2.3.4** Konstruisati mrežni plan sa krugovima i izvršiti analizu vremena za spisak aktivnosti u tabeli 2.3.28:

*Tabela 2.3.28 – Spisak zadatih aktivnosti sa trajanjem (zadatak 2.3.4)*

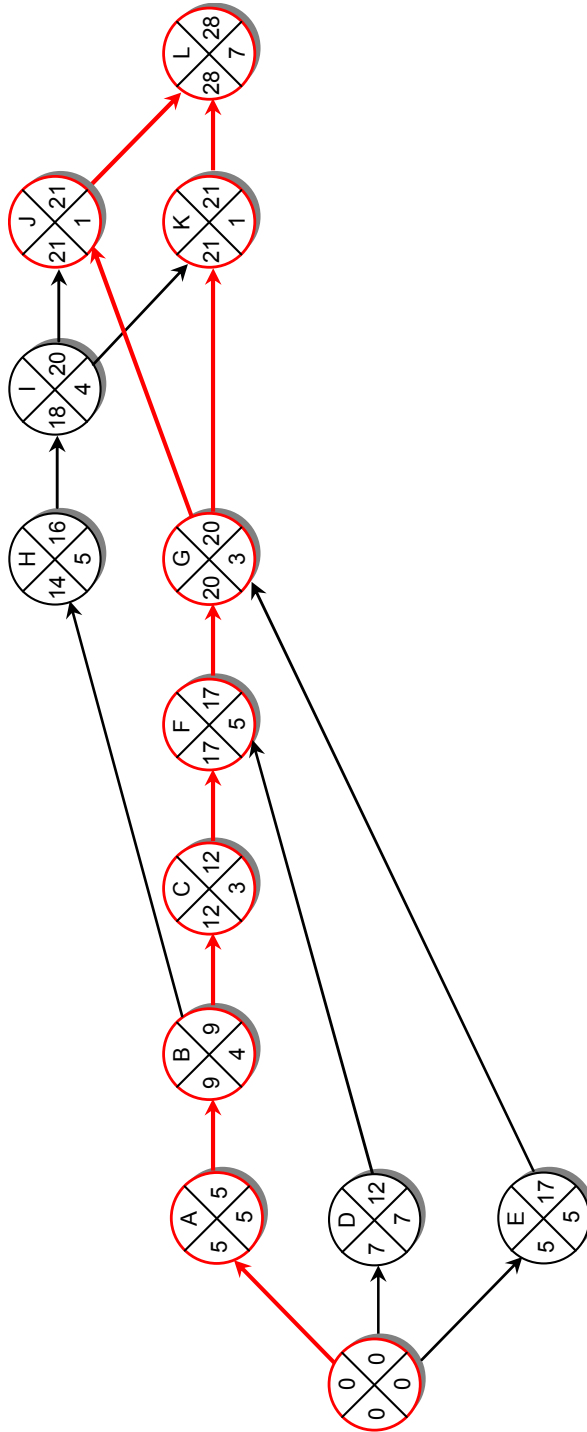
| R.br. | Naziv aktivnosti                       | Trajanje (dan) |
|-------|--|----------------|
| 1     | Iskop za temelj                        | 5              |
| 2     | Doprema šljunka za tamponski sloj      | 4              |
| 3     | Izrada tamponskog sloja ispod temelja  | 3              |
| 4     | Izrada oplata                          | 7              |
| 5     | Izrada armature                        | 5              |
| 6     | Montaža oplata                         | 5              |
| 7     | Montaža armature                       | 3              |
| 8     | Doprema agregata za spravljanje betona | 5              |
| 9     | Doprema cementa                        | 4              |
| 10    | Spravljanje betona                     | 1              |
| 11    | Ugrađivanje betona                     | 1              |
| 12    | Nega betona                            | 14             |

### **REŠENJE:**

Na osnovu zadatih podataka izrađena je tabela za utvrđivanje međuzavisnosti aktivnosti 2.3.29 na sledećoj strani, a konačan mrežni plan sa kritičnim putem prikazan je na slici 2.3.97.

**Tabela 2.3.29 – Tabela za utvrđivanje međuzavisnosti aktivnosti  
(rešenje zadatka 2.3.4)**

| R.BR | Šifra | Naziv aktivnosti                       | Trajanje<br>(dan) | Odnos u mreži |     |     |
|------|-------|--|-------------------|---------------|-----|-----|
|      |       |  |                   | PA            | JA  | NA  |
| 1    | A     | Iskop za temelj                        | 5                 | /             | D,E | B   |
| 2    | B     | Doprema šljunka za tamponski sloj      | 4                 | A             | /   | C,H |
| 3    | C     | Izrada tamponskog sloja ispod temelja  | 3                 | B             | /   | F   |
| 4    | D     | Izrada oplata                          | 7                 | /             | A,E | F   |
| 5    | E     | Izrada armature                        | 5                 | /             | A,D | G   |
| 6    | F     | Montaža oplata                         | 5                 | C,D           | /   | G   |
| 7    | G     | Montaža armature                       | 3                 | F,E           | H   | J,K |
| 8    | H     | Doprema agregata za spravljanje betona | 5                 | B             | G   | I   |
| 9    | I     | Doprema cementa                        | 4                 | H             | /   | J,K |
| 10   | J     | Spravljanje betona                     | 1                 | G,I           | K   | L   |
| 11   | K     | Ugrađivanje betona                     | 1                 | G,I           | J   | L   |
| 12   | L     | Nega betona                            | 7                 | J,K           | /   | /   |



Slika 2.3.97 – Mrežni plan sa krugovima sa kritičnim putem (rešenje zadatka 2.3.4)

**2.3.5** Izvršiti planiranje radova na dela stambenog objekta, koji se izvodi masivnim sistemom građenja, za spisak aktivnosti u tabeli 2.3.30.

Tabela 2.3.30 – Spisak zadatih aktivnosti sa trajanjem (zadatak 2.3.5)

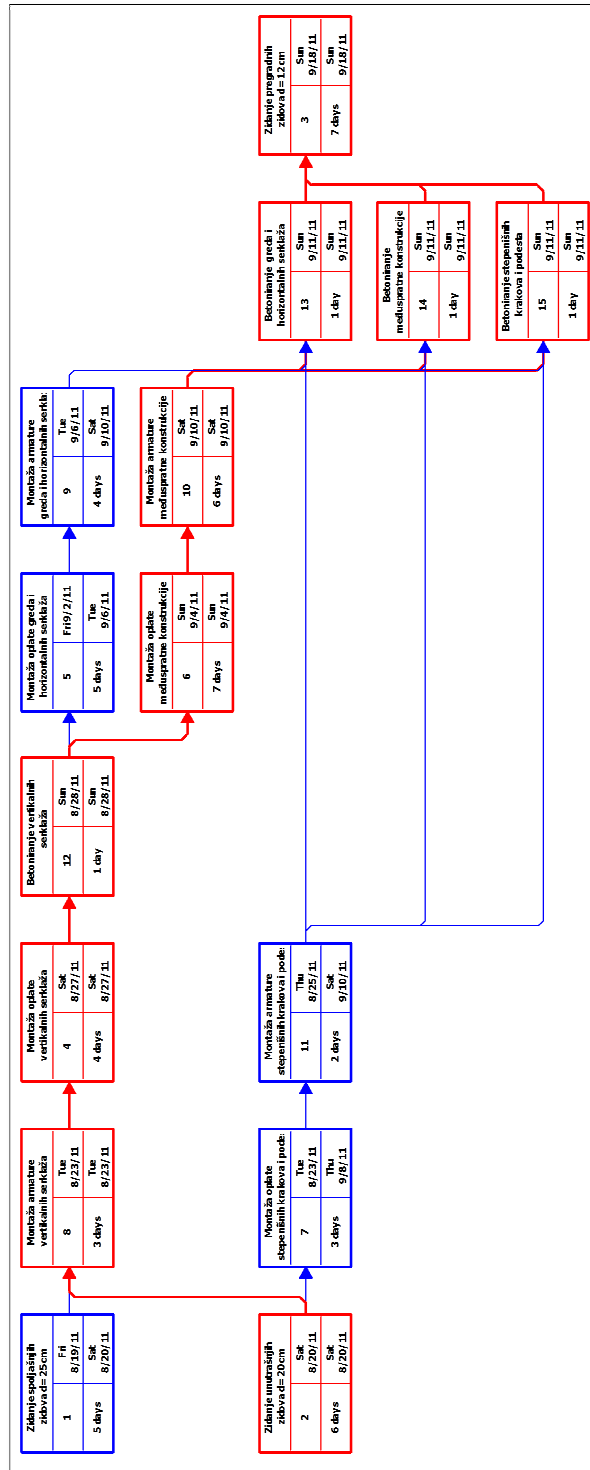
| R.br. | Naziv aktivnosti                                | Trajanje $t_i$ (dan) |
|-------|---|----------------------|
| 1     | Zidanje spoljašnjih zidova d=25 cm              | 5                    |
| 2     | Zidanje unutrašnjih zidova d=20 cm              | 6                    |
| 3     | Zidanje pregradnih zidova d=12 cm               | 7                    |
| 4     | Montaža oplata vertikalnih serklaža             | 4                    |
| 5     | Montaža oplata greda i horizontalnih serklaža   | 5                    |
| 6     | Montaža oplata međuspratne konstrukcije         | 7                    |
| 7     | Montaža oplata stepenišnih krakova i podesta    | 3                    |
| 8     | Montaža armature vertikalnih serklaža           | 3                    |
| 9     | Montaža armature greda i horizontalnih serklaža | 4                    |
| 10    | Montaža armature međuspratne konstrukcije       | 6                    |
| 11    | Montaža armature stepenišnih krakova i podesta  | 2                    |
| 12    | Betoniranje vertikalnih serklaža                | 1                    |
| 13    | Betoniranje greda i horizontalnih serklaža      | 1                    |
| 14    | Betoniranje međuspratne konstrukcije            | 1                    |
| 15    | Betoniranje stepenišnih krakova i podesta       | 1                    |

Potrebno je uraditi:

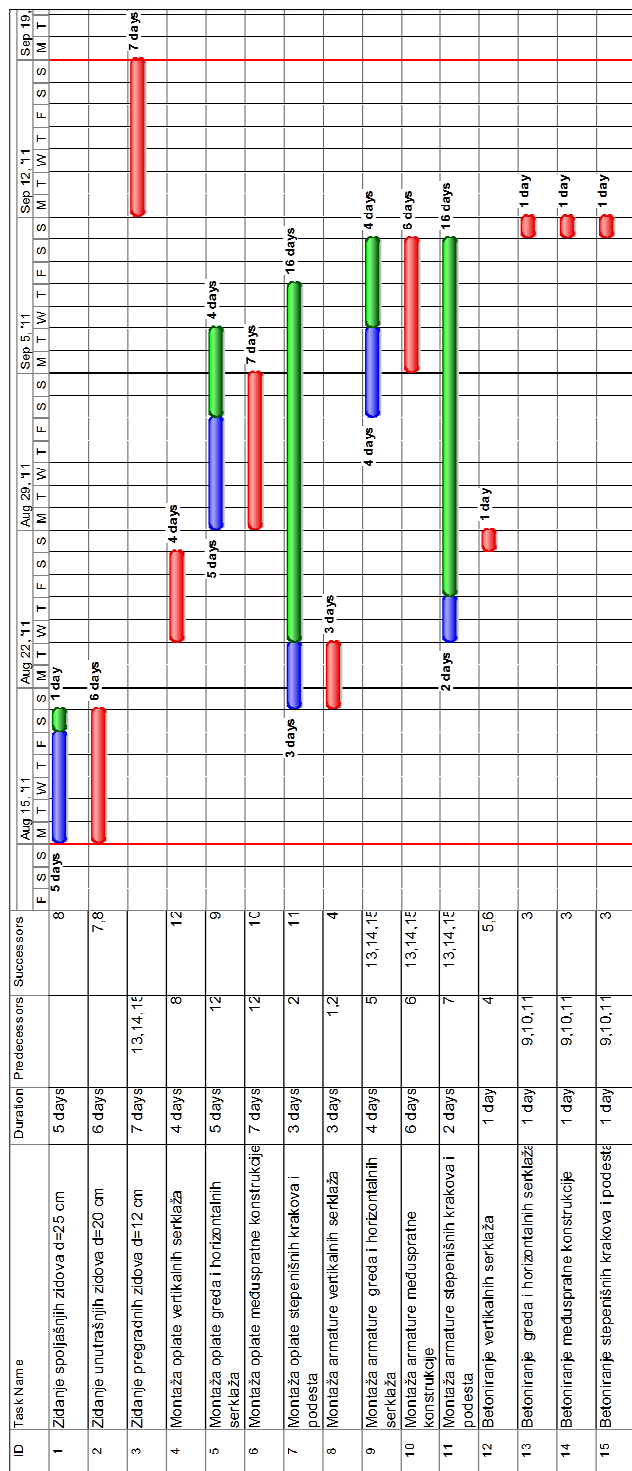
- a) Mrežni plan sa kutijama;
- b) Terminirani mrežni plan izradom paralelnog plana – početak radova 15.08.2011. (svi dani u sedmici su radni).

### **REŠENJE:**

Zadatak je urađen primenom programskog paketa za planiranje – MS Project-a.



Slika 2.3.98 – Mrežni plan sa kutijama sa kritičnim putem – MS Project (rešenje zadatka 2.3.5)



Slika 2.3.99 – Teeminirani mrežni plan – gantogram – MS Project (rešenje zadatka 2.3.5)