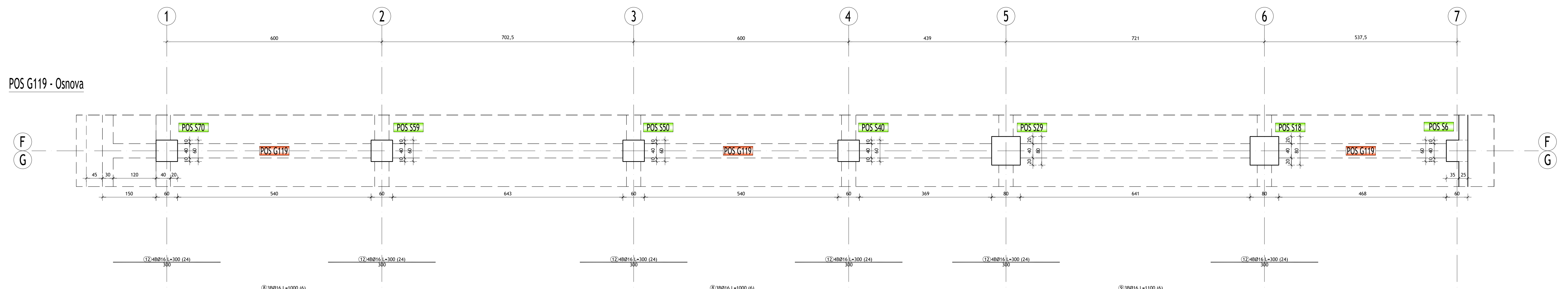
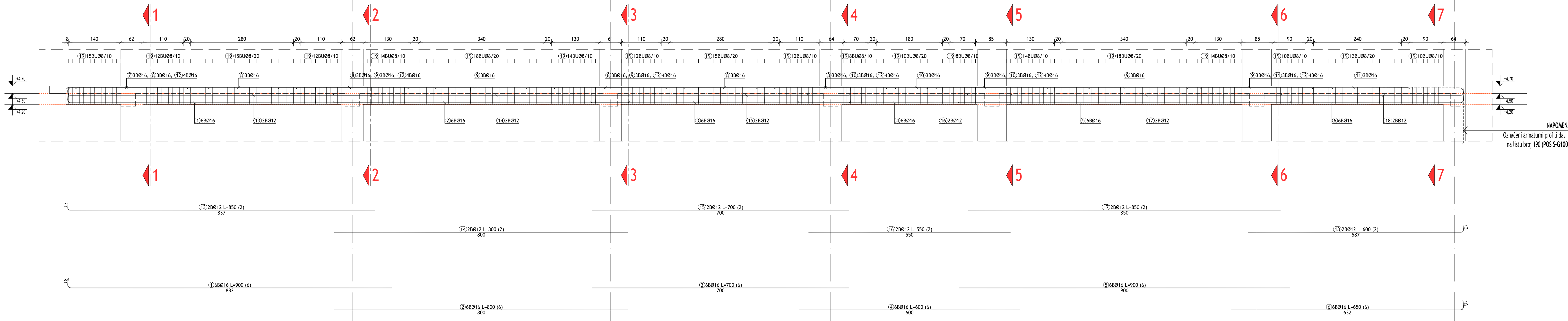


POS G119 - AB greda 119 PLAN ARMATURE

POS G119 - Osnova

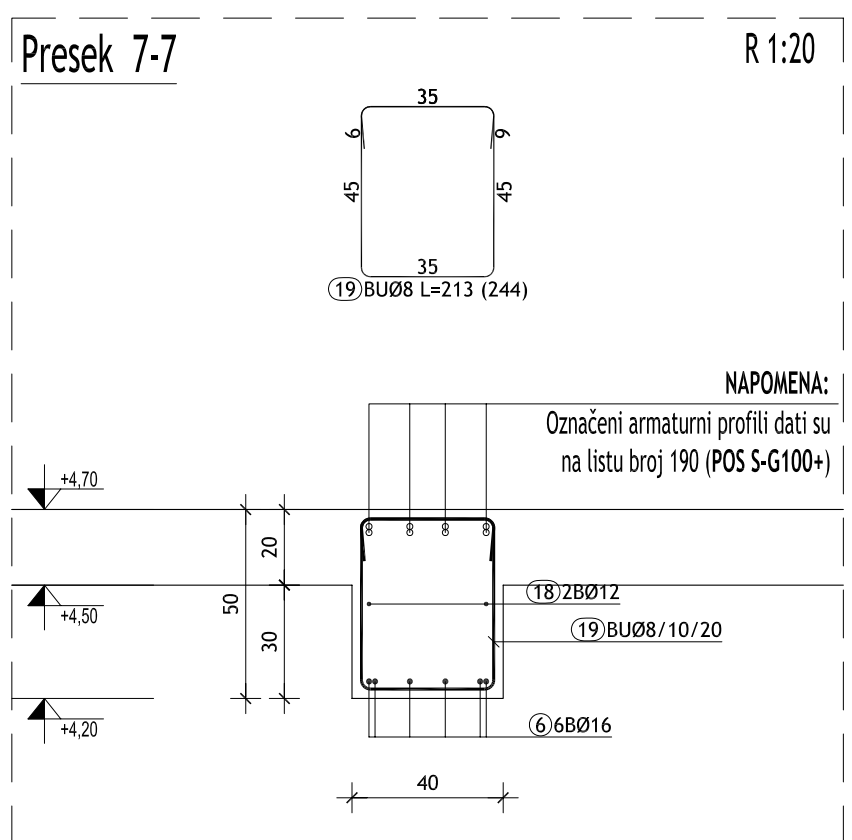
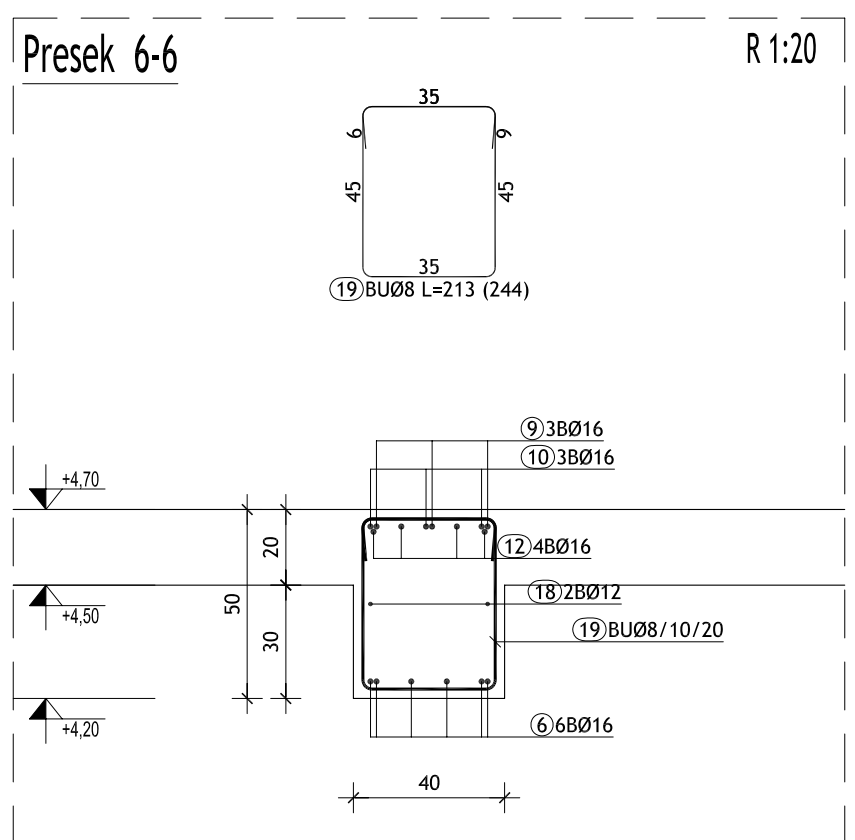
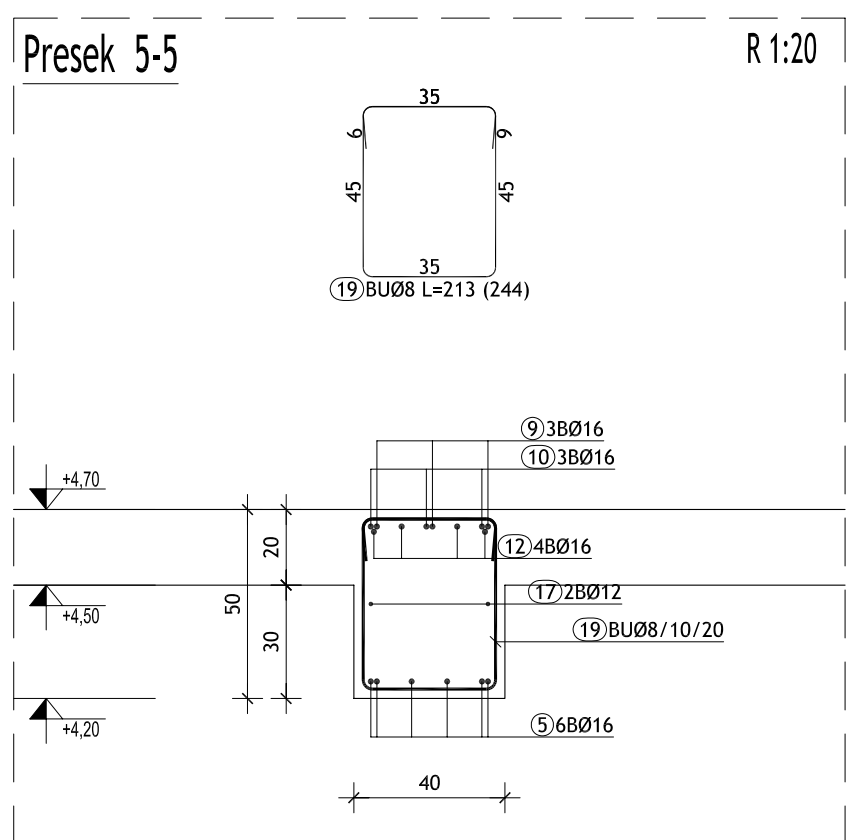
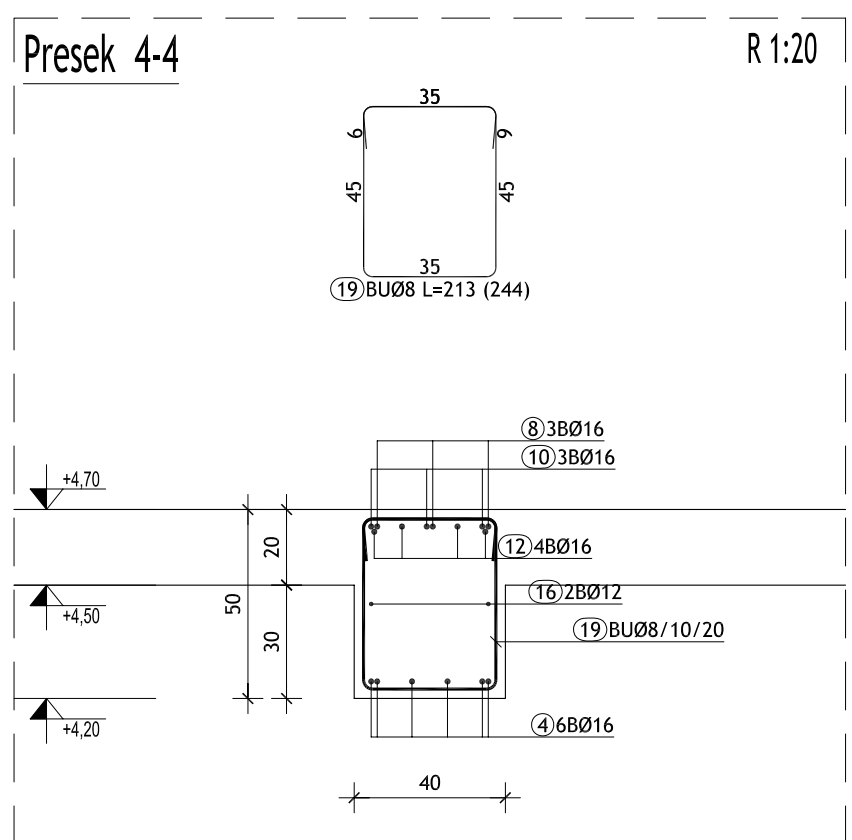
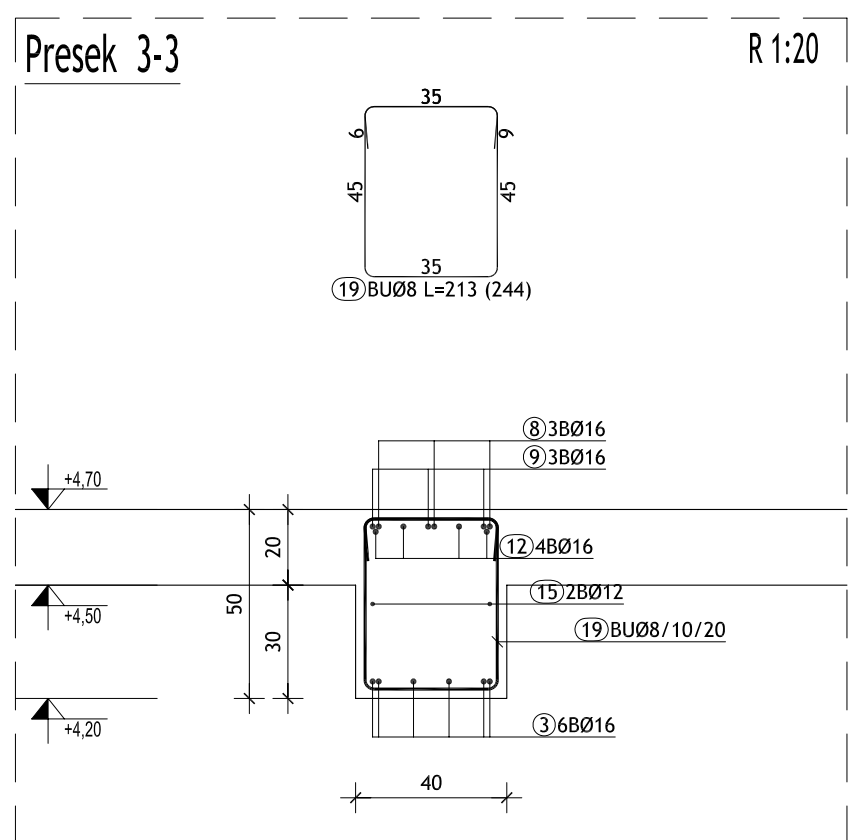
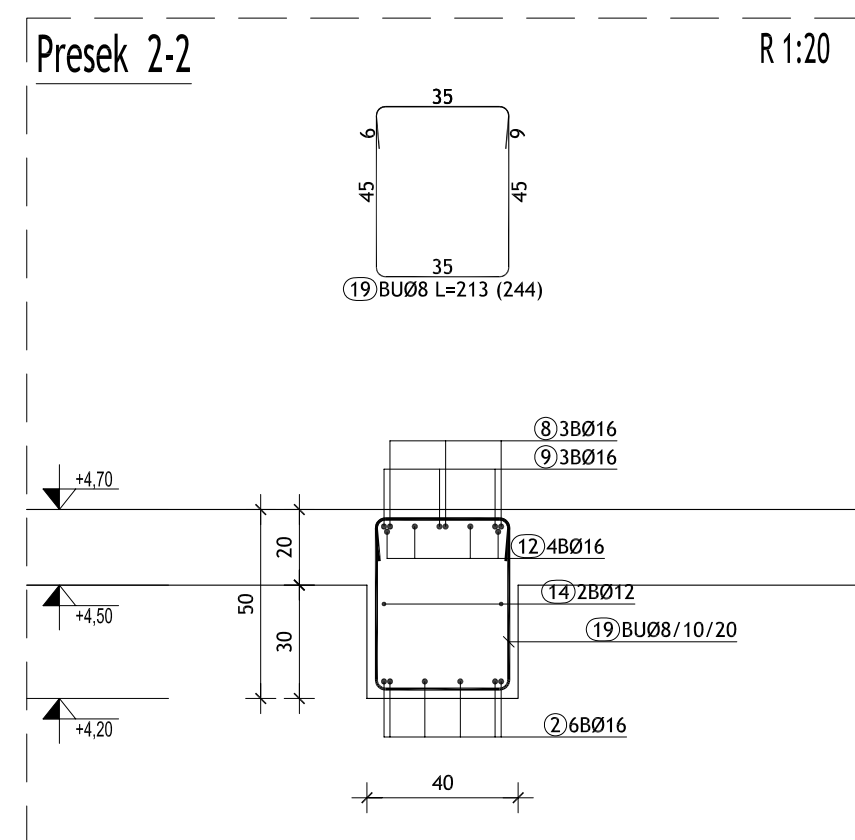
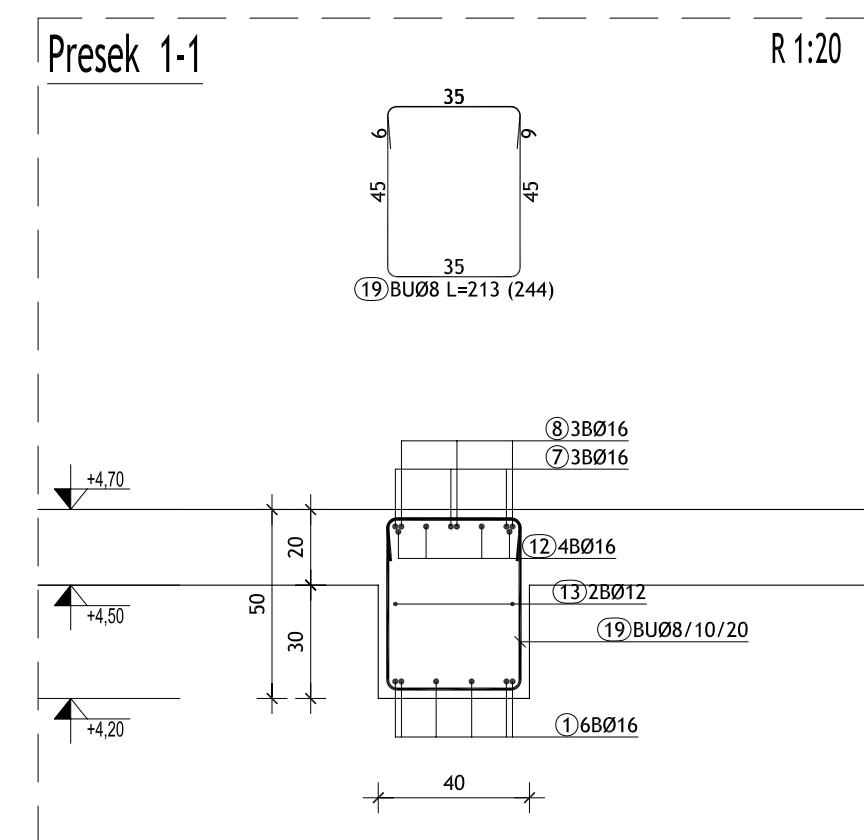


POS G119 - Podužni presek

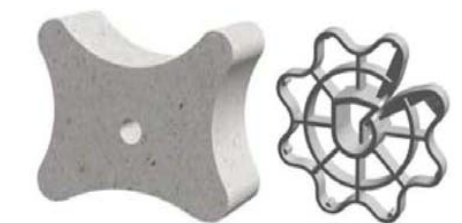


NAPOMENA:
Označeni armaturni profili dati su
na listu broj 190 (POS S-G100+)

NAPOMENA:
Označeni armaturni profili dati su
na listu broj 190 (POS S-G100+)



NAPOMENA:
Označeni armaturni profili dati su
na listu broj 190 (POS S-G100+)

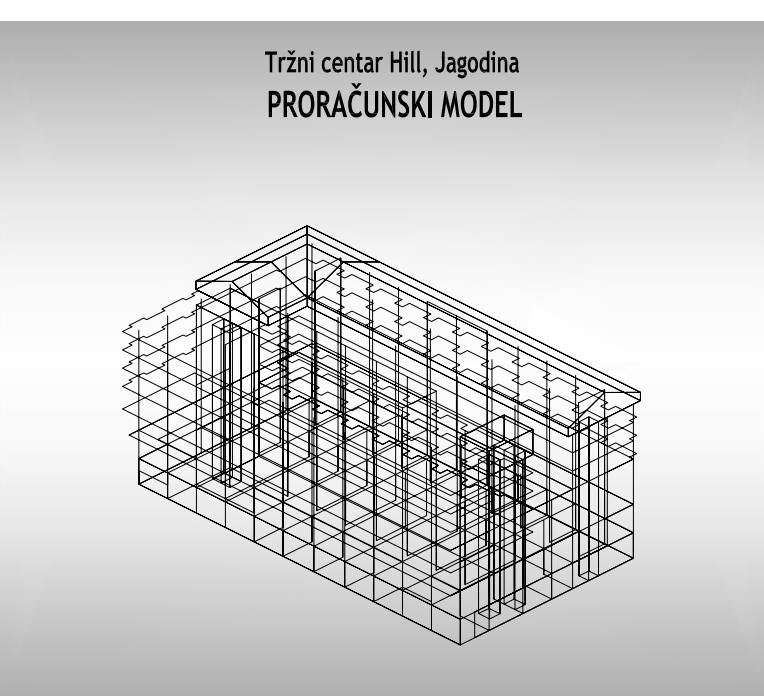
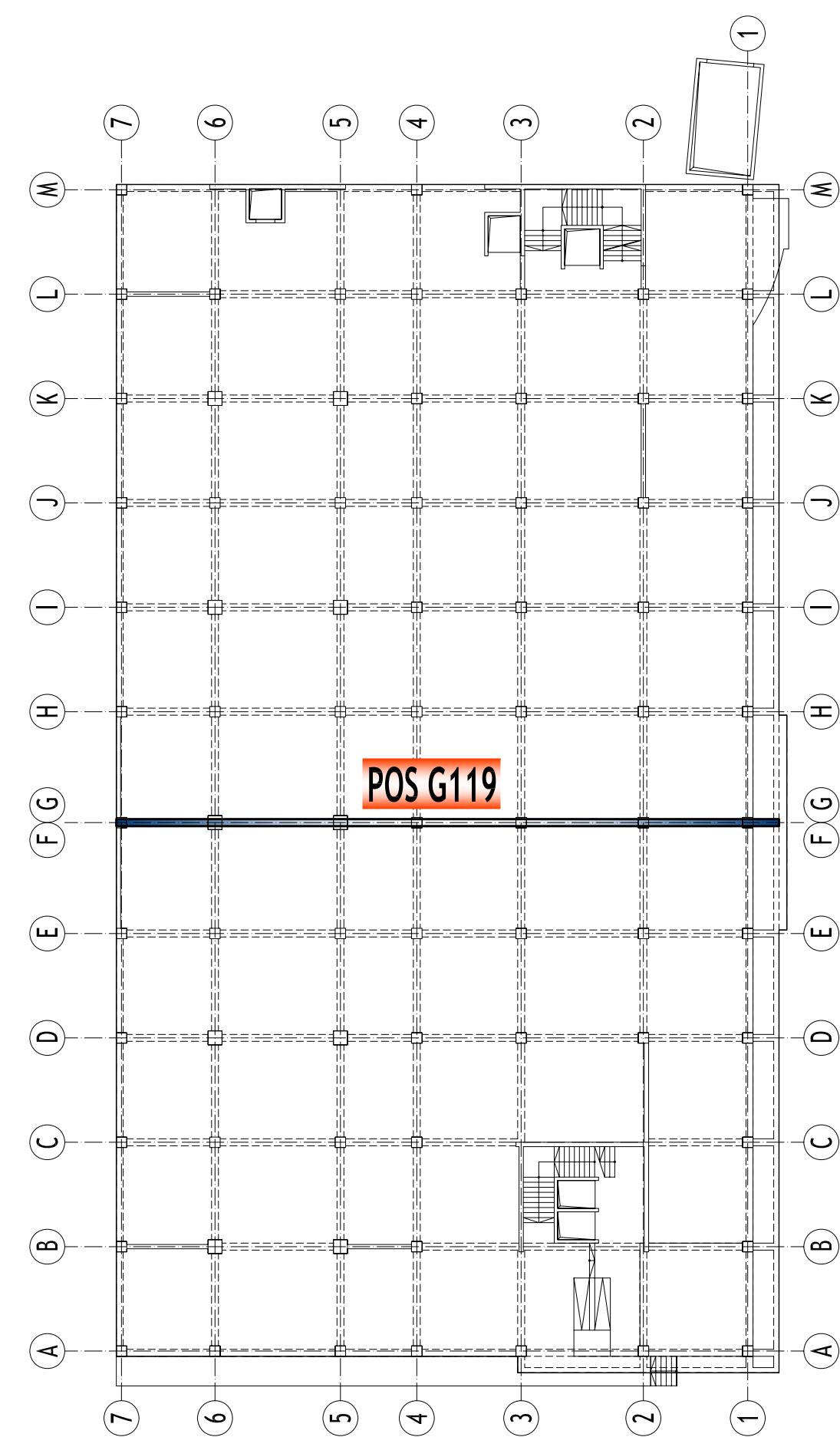


The concrete or plastic spacers will be used to provide sufficient concrete cover-protective layer.
Betonski ili plastični distanceri koriste se za obezbeđenje dovoljne pokrivenosti betonom – zaštitni sloj.

Sipka - specifikacija						
ozn.	oblik i mere [cm]	\emptyset	lg [m]	n [kom]	lg _n [m]	
POS G119 (1 kom)						
1	882	16	9,00	6	54,00	
2	800	16	8,00	6	48,00	
3	700	16	7,00	6	42,00	
4	600	16	6,00	6	36,00	
5	900	16	9,00	6	54,00	
6	632	16	6,50	6	39,00	
7	382	16	4,00	3	12,00	
8	1000	16	10,00	6	60,00	
9	1100	16	11,00	6	66,00	
10	900	16	9,00	3	27,00	
11	600	16	6,00	3	18,00	
12	300	16	3,00	24	72,00	
13	837	12	8,50	2	17,00	
14	800	12	8,00	2	16,00	
15	700	12	7,00	2	14,00	
16	550	12	5,50	2	11,00	
17	850	12	8,50	2	17,00	
18	587	12	6,00	2	12,00	
19	35x45	8	2,13	244	519,72	

Sipka - rekapitulacija				
\emptyset [mm]	lg _n [m]	Jedinična težina [kg/m]	Težina [kg]	
8	519,72	B500B	0,41	210,49
12	87,00		0,91	79,26
16	528,00		1,62	855,89
Ukupno				1145,63

OSNOVA PRIZEMLJA



POS G119

AB greda 119 PLAN ARMATURE

BETON MB40
ARMATURA B500B



AGENCIJA ZA PROJEKTOVANJE K168
N.E. Vojvode Tankovića prijaz II br. 1, tel/fax: (+381 10) 534 196

INVESTITOR	PUT D.O.O. JAGODINA	
OBJEKT	Stambeno-poslovni objekat - Tržni centar Hill, spratnost Po+P+6+PK, u Jagodini	
TEHNIČKA DOKUMENTACIJA	PZI - PROJEKAT ZA IZVOĐENJE 2 - PROJEKAT KONSTRUKCIJE	
PROJEKTOVANJE: or Predrag Bagović, dipl.inž.grad. IZOŠTAPENJE: andrija srbijac		
PROJEKTOVANJE: or Danilo Zivanović, dipl.inž.grad.		
PROJEKTOVANJE: Aleksandar Stamatović, dipl.inž.grad.		
CRTEŽ	POS G119 - AB greda 119 PLAN ARMATURE	
RAZMERA	SAVTM	
DATA	BROJ LISTA	
1 : 50	novembar 2019.	210