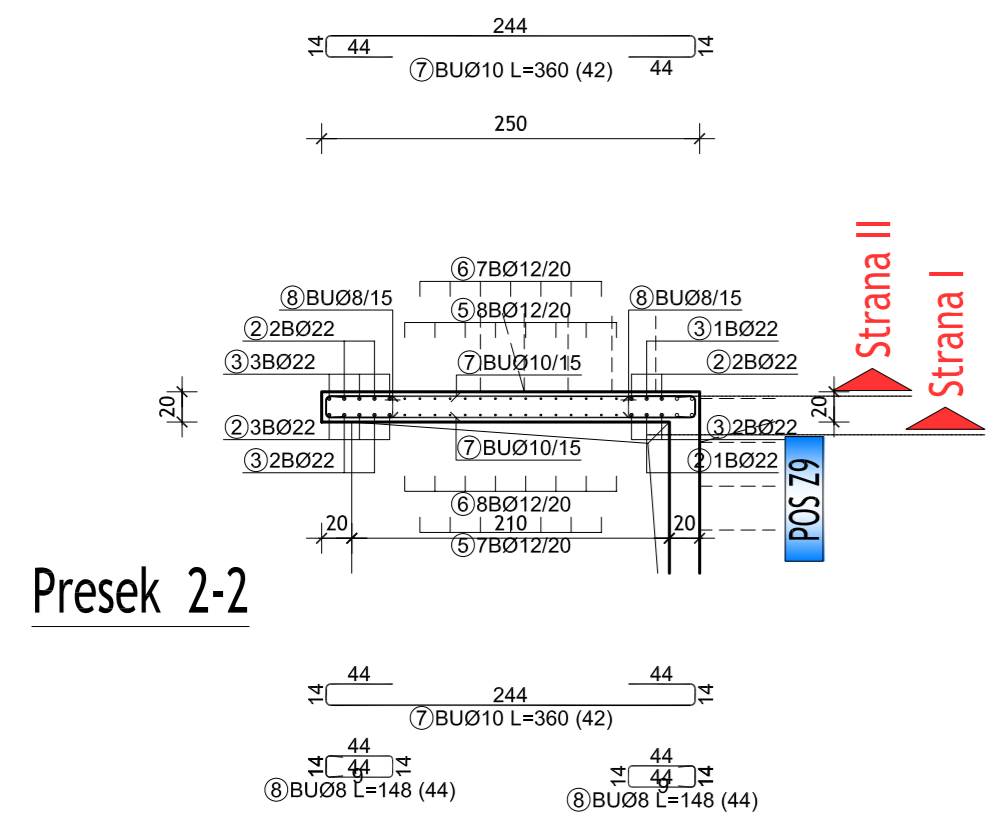


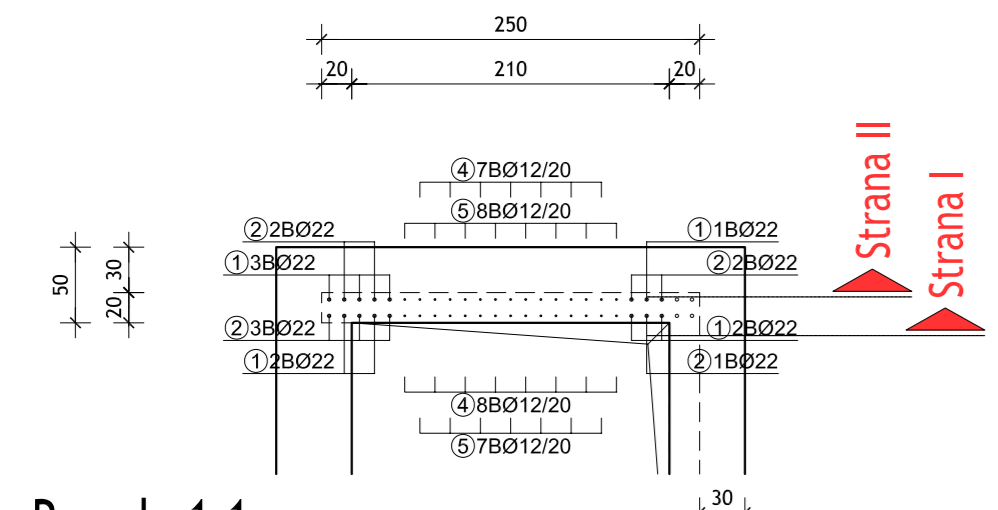
POS Z6-a - AB ZID 6-ankerni profili

PLAN ARMATURE

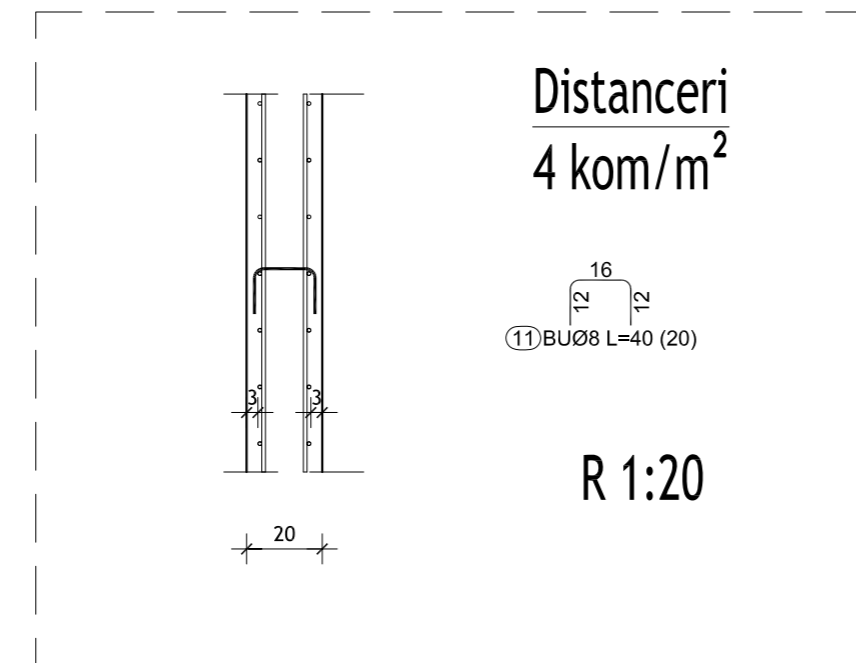
POS Z6-a



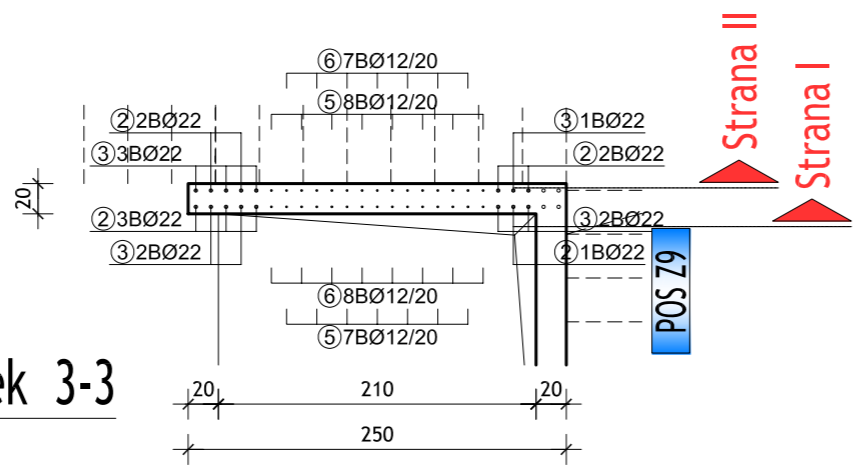
Presek 2-2



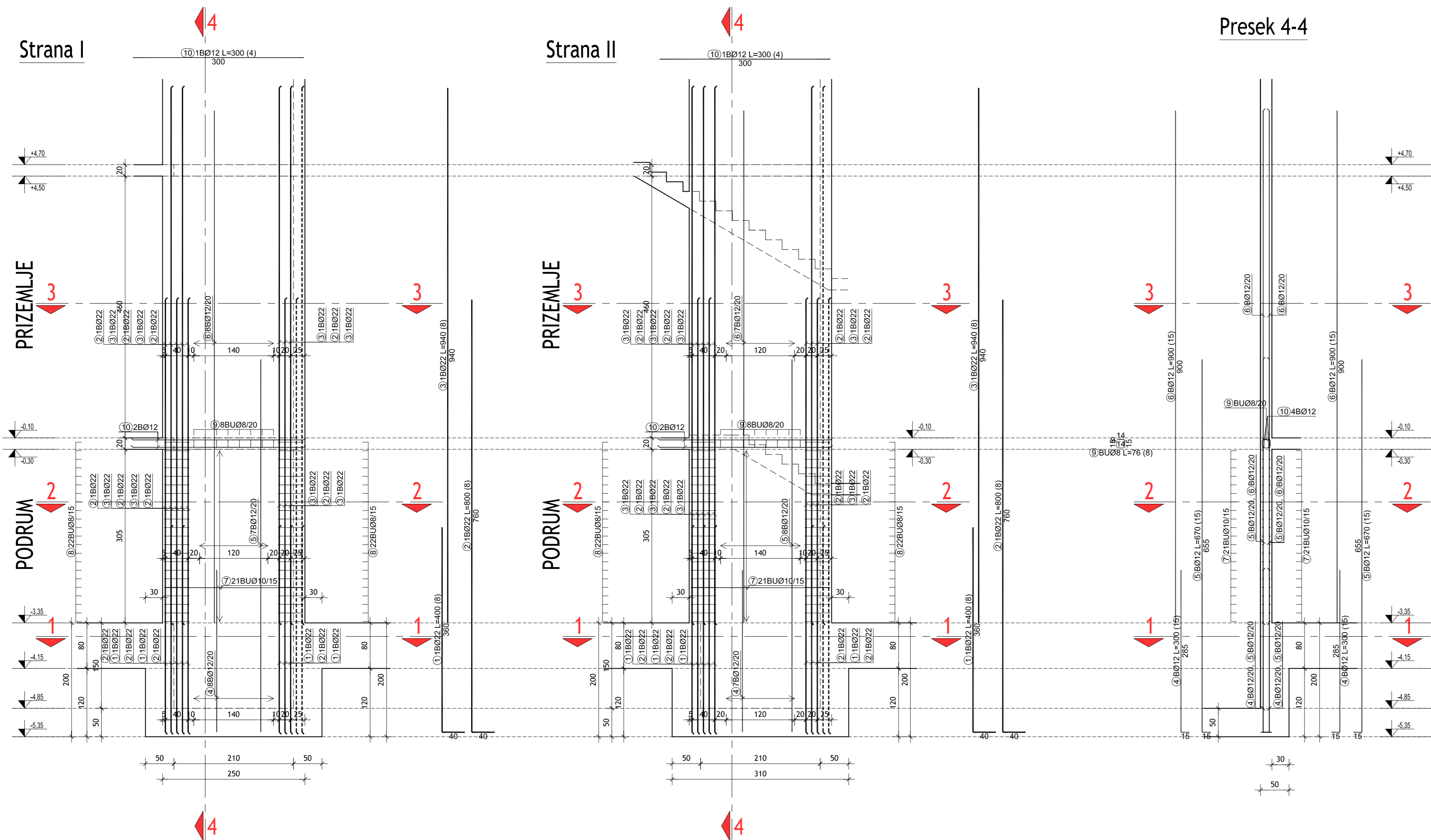
Presek 1-1



Presek 3-3



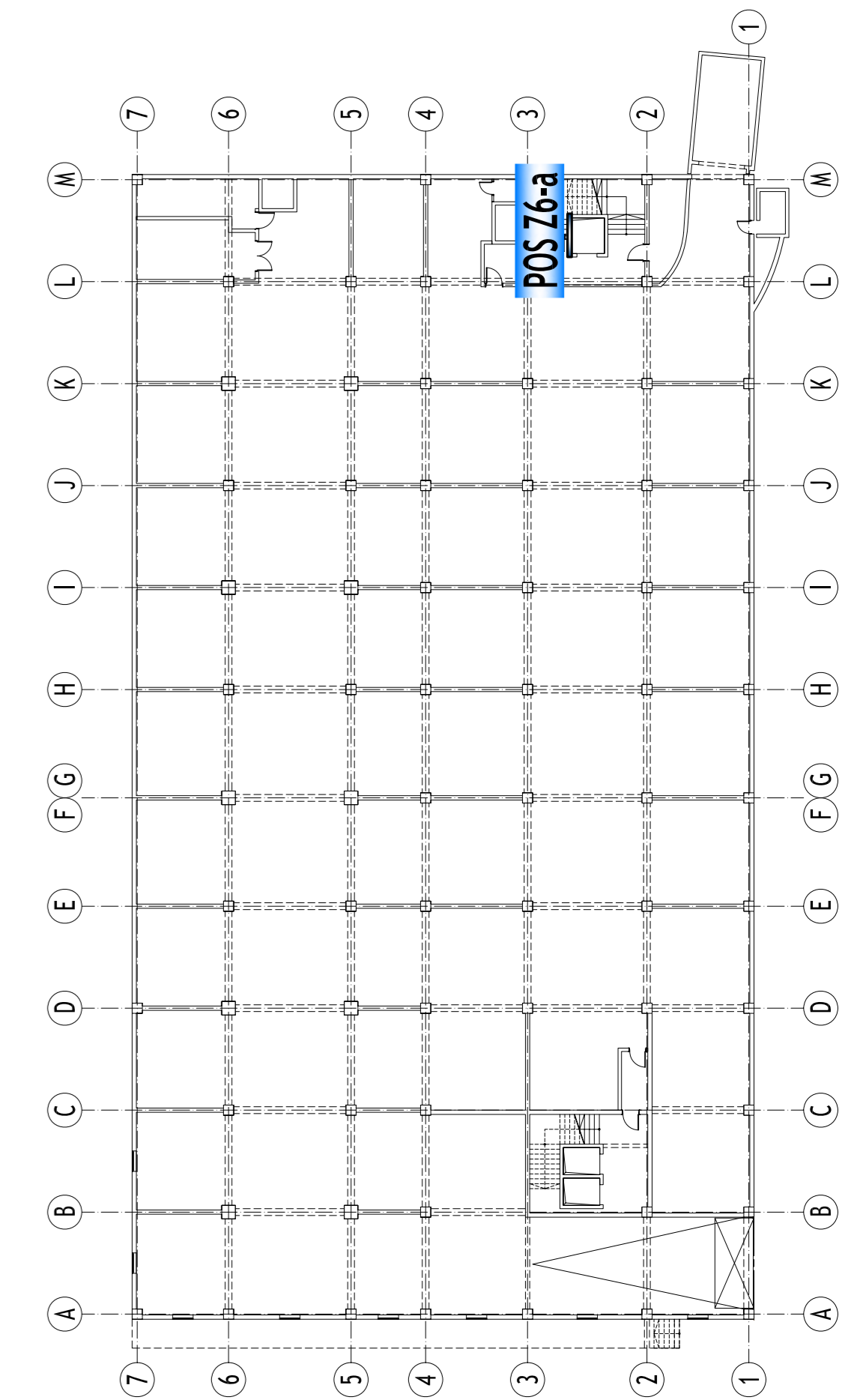
Presek 4-4



Šipke - specifikacija					
ozn.	oblik i mere [cm]	Ø	lg [m]	n [kom]	lgn [m]
POS Z6-a (1 kom)					
1	360	22	4.00	8	32.00
2	760	22	8.00	8	64.00
3	940	22	9.40	8	75.20
4	285	12	3.00	15	45.00
5	655	12	6.70	15	100.50
6	900	12	9.00	15	135.00
7	244	10	3.60	42	151.20
8	44	8	1.48	44	65.12
9	15	8	0.76	8	6.08
10	300	12	3.00	4	12.00
11	16	8	0.40	20	8.00

Šipke - rekaptulacija			
Ø [mm]	lgn [m]	Jedinična težina [kg/m³]	Težina [kg]
B500B			
8	79.20	0.41	32.08
10	151.20	0.63	95.71
12	292.50	0.91	266.47
22	171.20	3.06	523.53
Ukupno			917.78

OSNOVA PODRUMA



NAPOMENA:

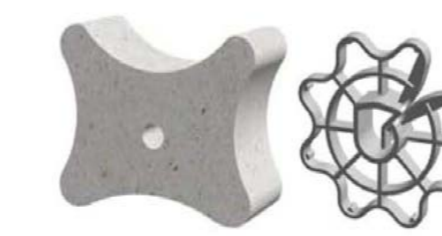
Ankerne profile AB zida POS Z6-a postaviti zajedno sa armaturom AB zida 9:
- POS Z9-a - Plan armature (crtež 34)

NAPOMENA

- Date su spoljne dimenzije armaturnih profila.
- Krivine armaturnih profila oblikovati prema Propisima za beton i armirani beton (BAB'87).
- Pre sečenja i oblikovanja armature Izvođač je dužan da provjeri oblike armature i uskladi ih sa realnim planovima oplate.

NAPOMENA:

Ankerne profile AB zida POS Z6-a postaviti zajedno sa armaturom temeljne ploče i liftovske šahte:
- POS TPL2, TP - Plan armature (crteži 15-24)



The concrete or plastic spacers will be used to provide sufficient concrete cover-protective layer.

Betonski ili plastični distanceri koriste se za obezbeđenje dovoljne pokrivenosti betonom – zaštitni sloj.



POS Z6-a

AB zid 6-ankerni profili
PLAN ARMATURE



BETON MB40
ARMATURA B500B

AGENCIJA ZA PROJEKTOVANJE K168 Niš, Vojvode Tankosića prilaz II br. 1, tel/fax: (+381 18) 534 196			
INVESTITOR	"PUT" D.O.O. JAGODINA		
OBJEKAT	Stambeno-poslovni objekat - Tržni centar Hill, spratnost Po+P+6+Pk, u Jagodini		
TEHNIČKA DOKUMENTACIJA	PZI - PROJEKAT ZA IZVOĐENJE	ODGOVORNI PROJEKTANT KONSTRUKCIJE	dr Predrag Blagojević, dipl. inž. grad.
	2 - PROJEKAT KONSTRUKCIJE	PROJEKTANT KONSTRUKCIJE	dr Darko Živković, dipl. inž. grad.
CRTEŽ	POS Z6-a - AB zid 6-ankerni profili	PROJEKTANT KONSTRUKCIJE	Aleksandar Šutanovac, dipl. inž. grad.
	PLAN ARMATURE	RADNENA	DATUM: novembar 2019.
	1 : 50		BROJ LISTA: 31