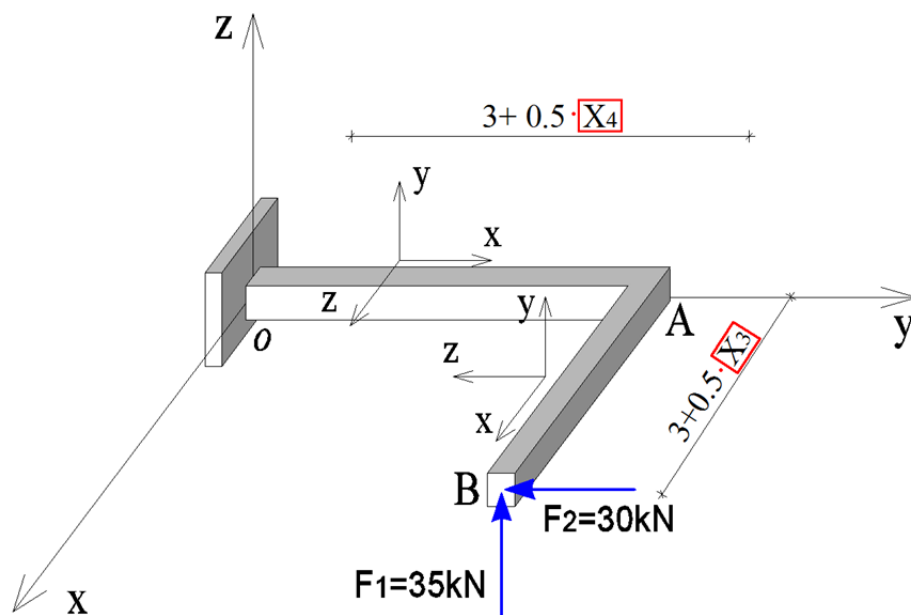




ZADACI KOJE STUDENTI RADE SAMOSTALNO: I, II i III – grupa

Zadatak: 1

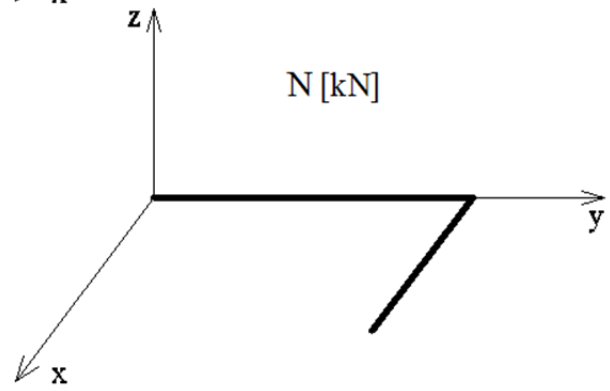
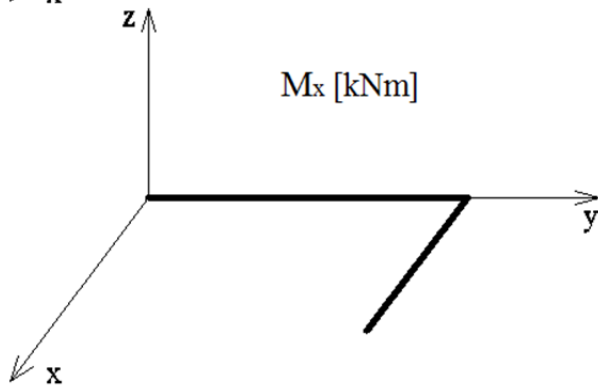
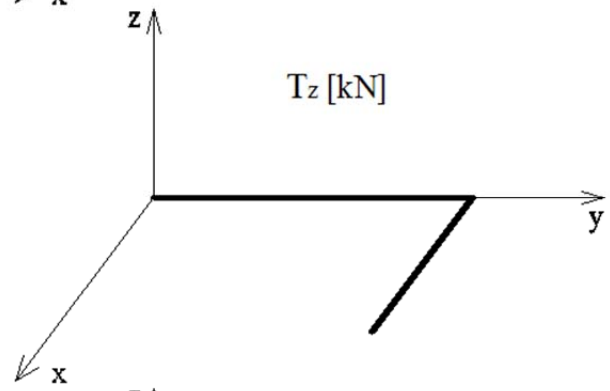
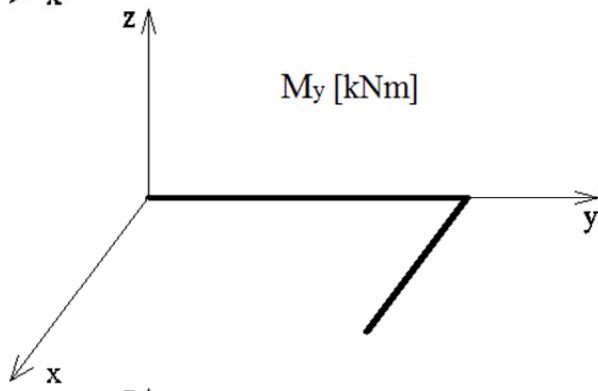
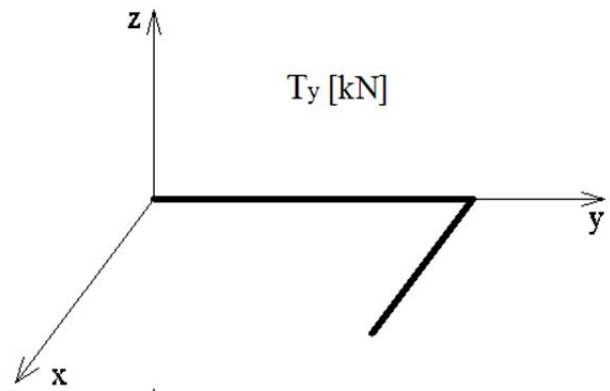
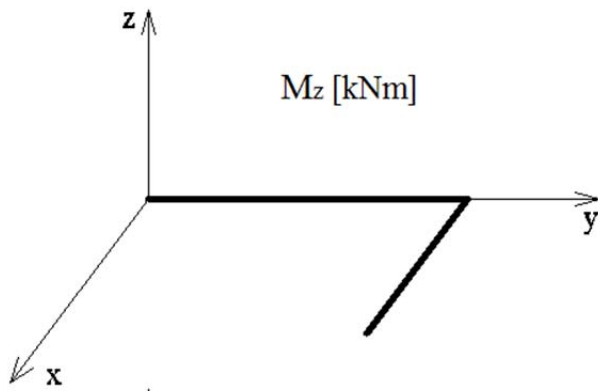
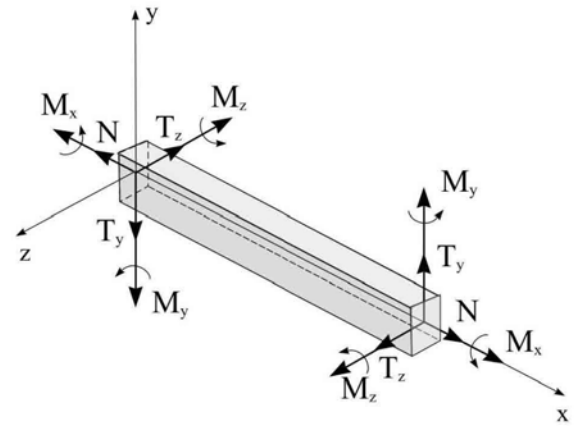
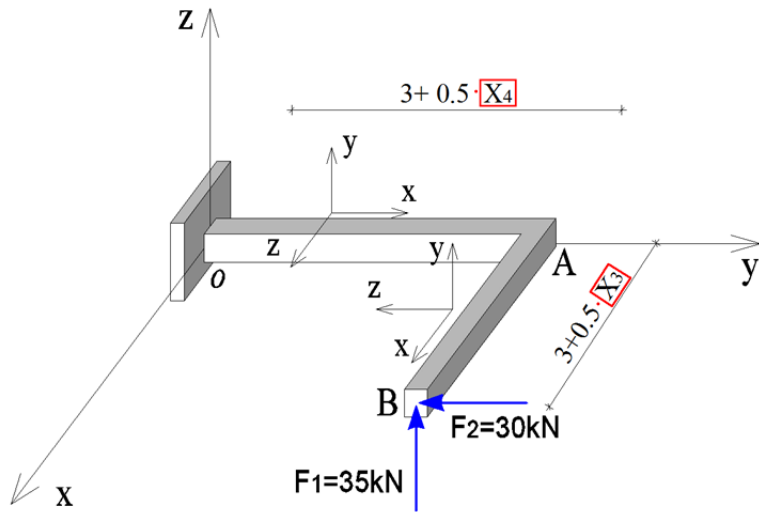
Za dati prostorni sistem odrediti dijagrame sila u presecima.



NAPOMENA: Zadatke raditi po ugledu na date primere, kao i primere iz Praktikuma i knjige. Zadatke raditi u slobodnoj formi na belim A4 papirima. Urađene zadatke fotografisati i poslati na E-mail pripadajuće grupe do kraja radne nedelje 14.06.2020. godine.

Zadatak: 1

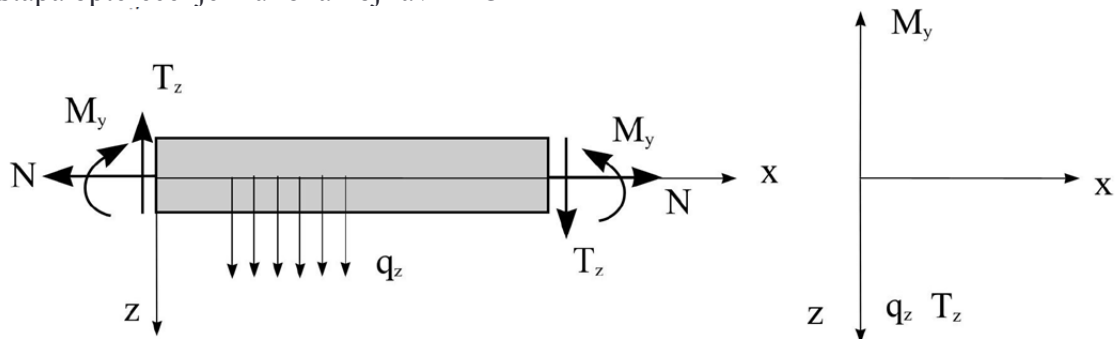
Za dati prostorni sistem odrediti dijagrame sila u presjecima.



KONVENCIJA O ZNAKU

SAVIJANJE U RAVNI xOz

Pozitivni smerovi opterećenja i presečnih sila kao i načini projektovanja i grafičkog prikaza pri savijanju štapa opterećenjem u lokalnoj ravni xOz

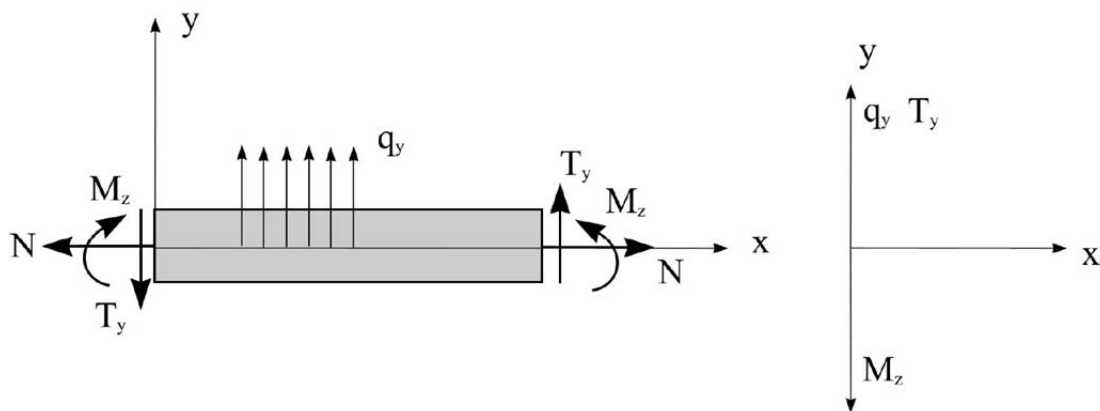


pozitivni smerovi unutrašnjih sila

smerovi crtanja pozitivnih veličina

SAVIJANJE U RAVNI xOy

Pozitivni smerovi opterećenja i presečnih sila kao i načini projektovanja i grafičkog prikaza pri savijanju štapa opterećenjem u lokalnoj ravni xOy , prikazani su na slici. Projektovanje se vrši iz smera treće ose.



pozitivni smerovi unutrašnjih sila

smerovi crtanja pozitivnih veličina