



НАЦРТНА ГЕОМЕТРИЈА II

Перспектива и сенчење у паралелним пројекцијама и перспективи



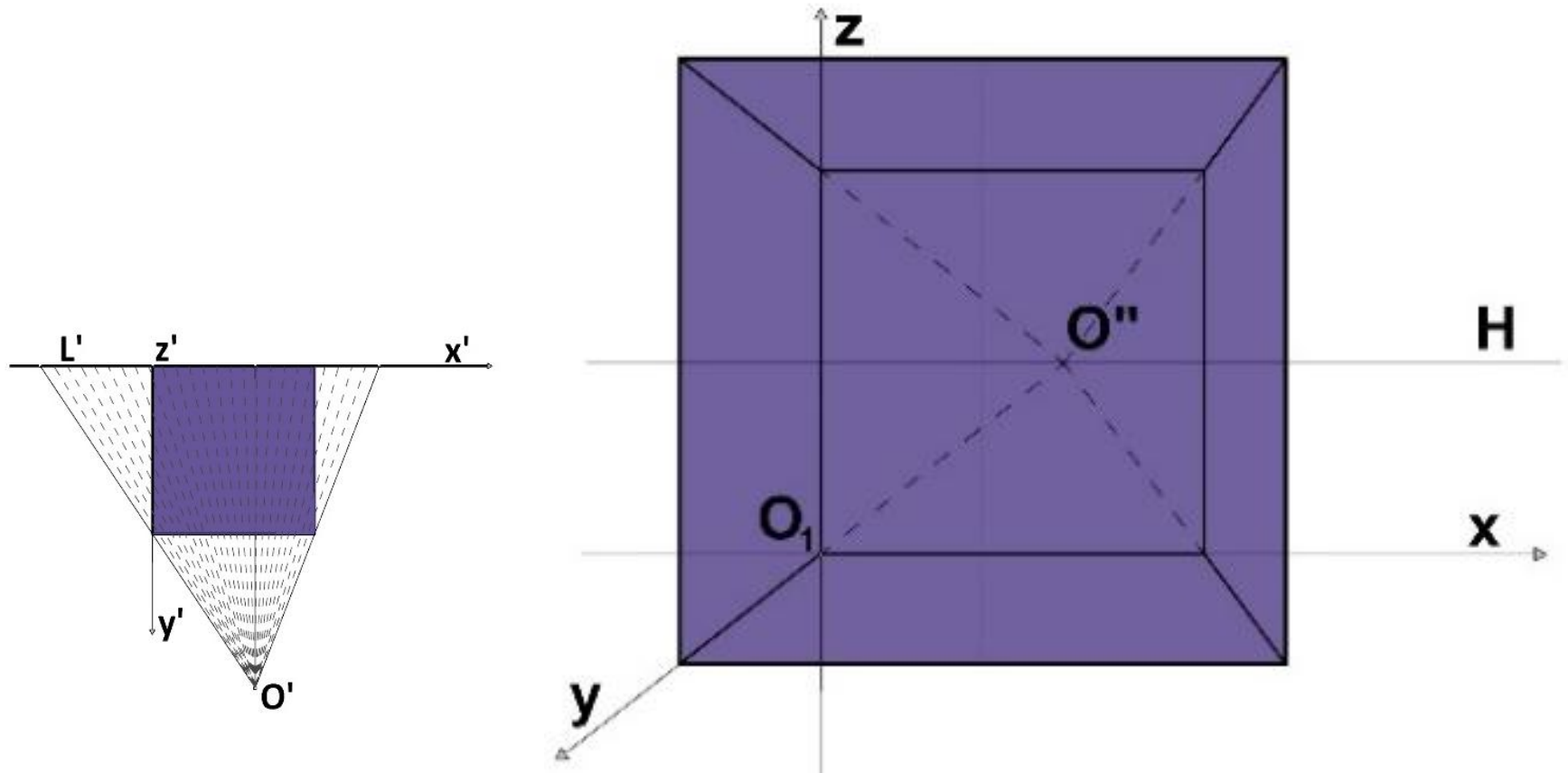
2. Предавање



Фронтална перспектива



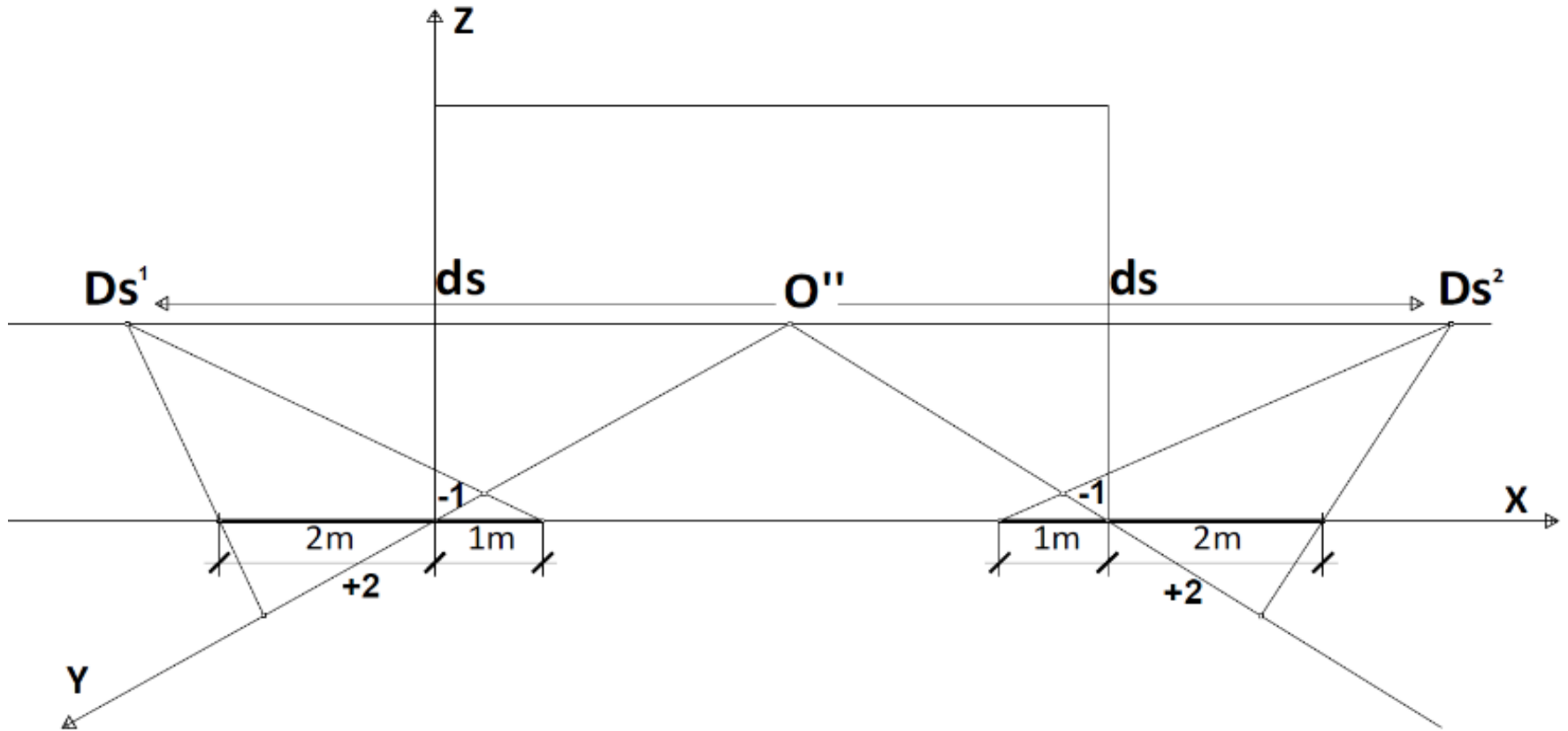
Координатни систем оса у фронталној перспективи



Ликораван паралелна једној координатној равни објекта



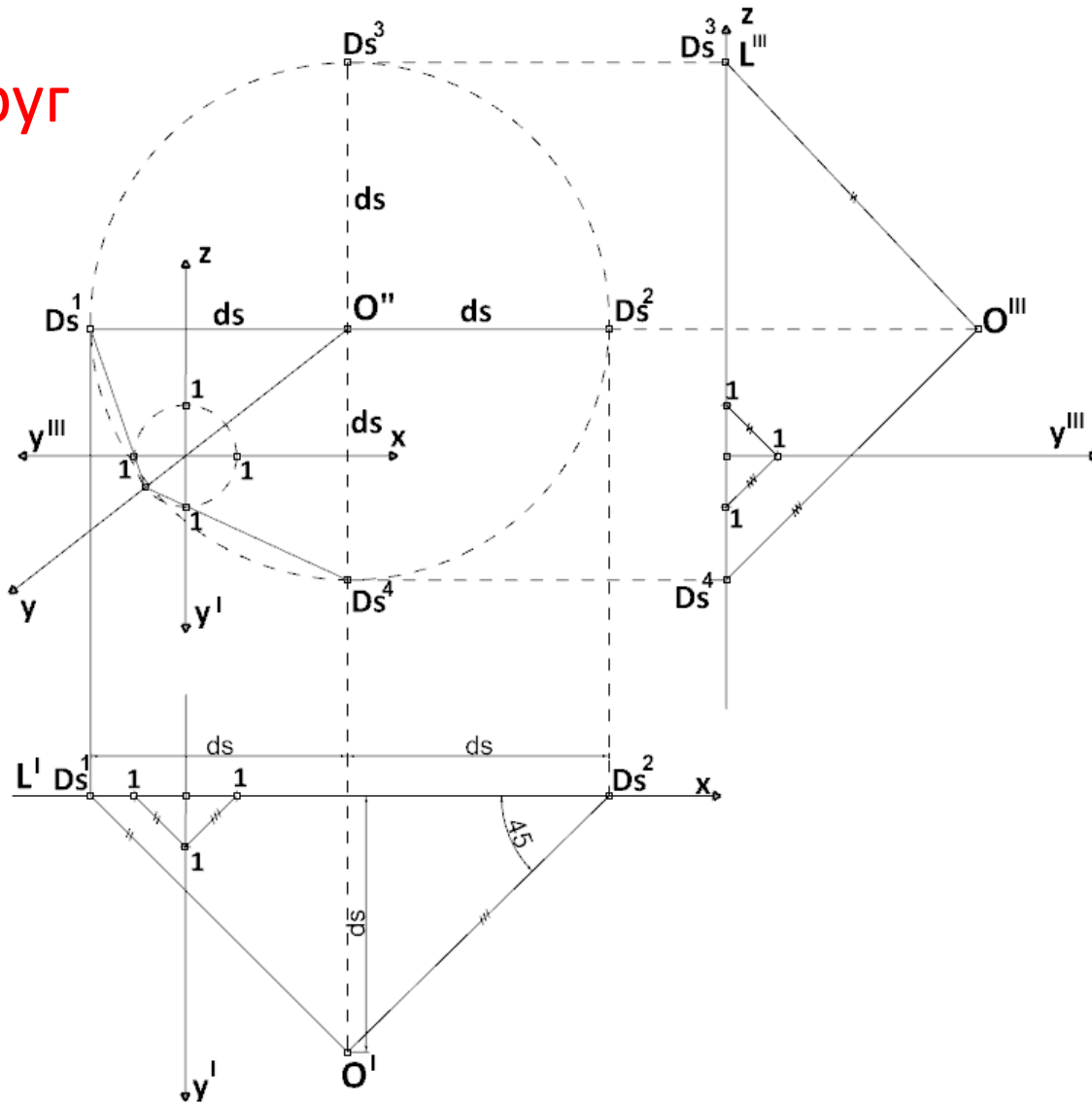
Координатни систем оса у фронталној перспективи



Праве паралелне осама **x** и **z**, остају геометријски паралелне, а праве паралелне оси **y**, имају заједнички недоглед у главној тачки **O''**.

У фронталној перспективи се углавном користе дистантне тачке **D_s¹** и **D_s²**, недогледи бисектрисних зрака у хоризонталној равни.

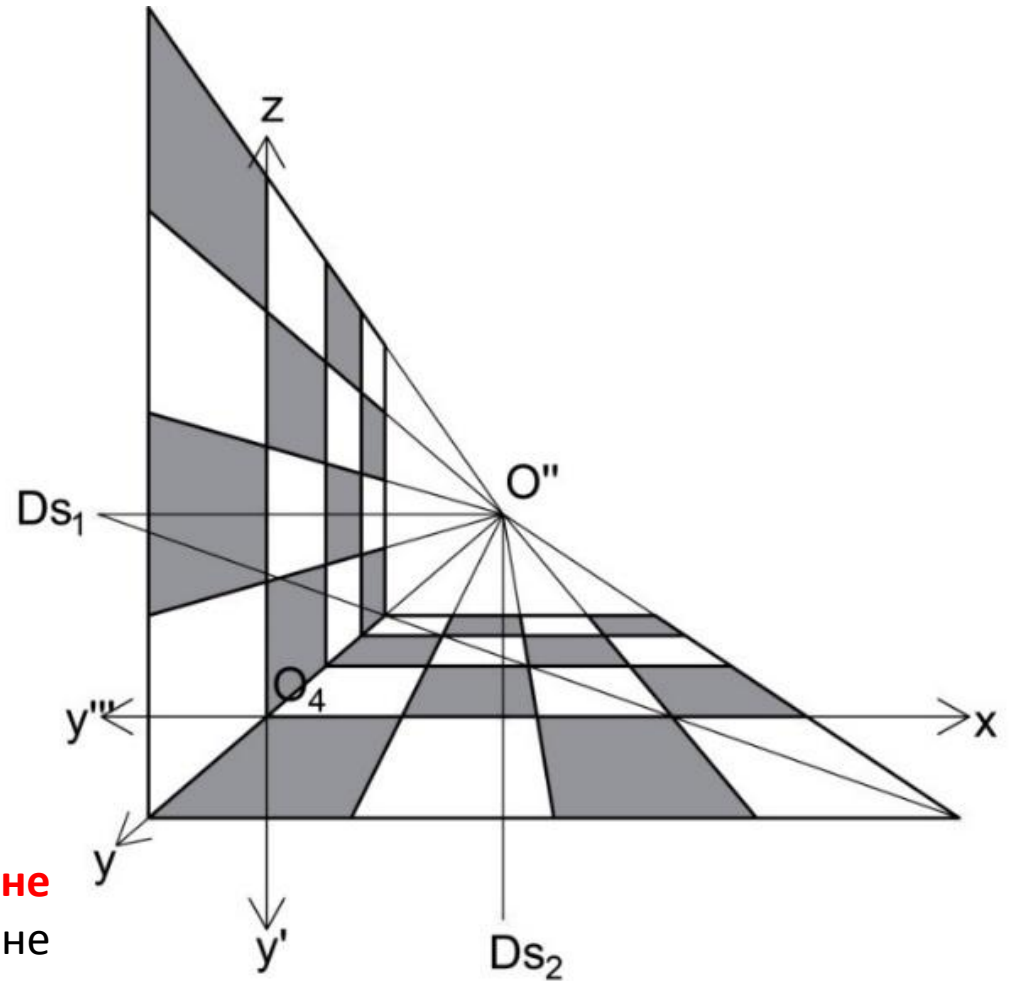
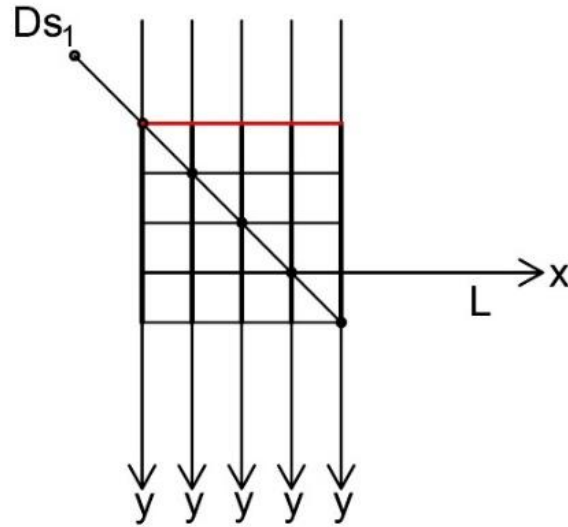
Дистантни круг



- бисектрисни зраци у хоризонталној равни - **дистантне тачке** D_s^1 и D_s^2 дужине у правој величини се наносе на x осу
- бисектрисни зраци у вертикалној равни - **дистантне тачке** D_s^3 и D_s^4 дужине у правој величини се наносе на z осу



Конструкција мреже квадрата у фронталној перспективи



На примеру на слици - **помоћу једне дијагонале** могу се одредити дужине странице квадрата на **y** правцима за један ред испред и 3 реда иза ликовавни у хоризонталној равни.

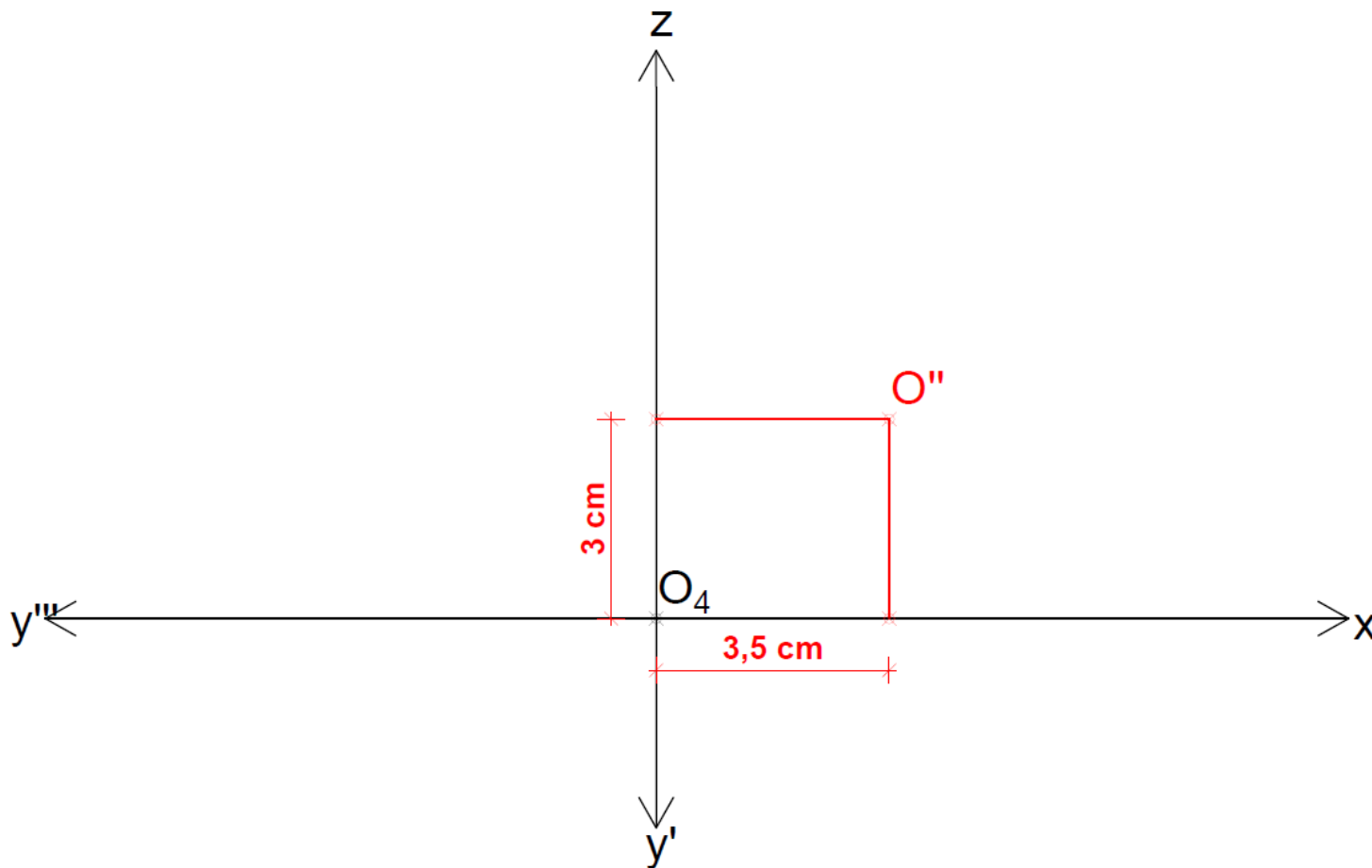


Конструкција мреже квадрата у фронталној перспективи

$O_4 (37; 15)$

$a = 2 \text{ cm}$

$O (3,5; 6; 3)$



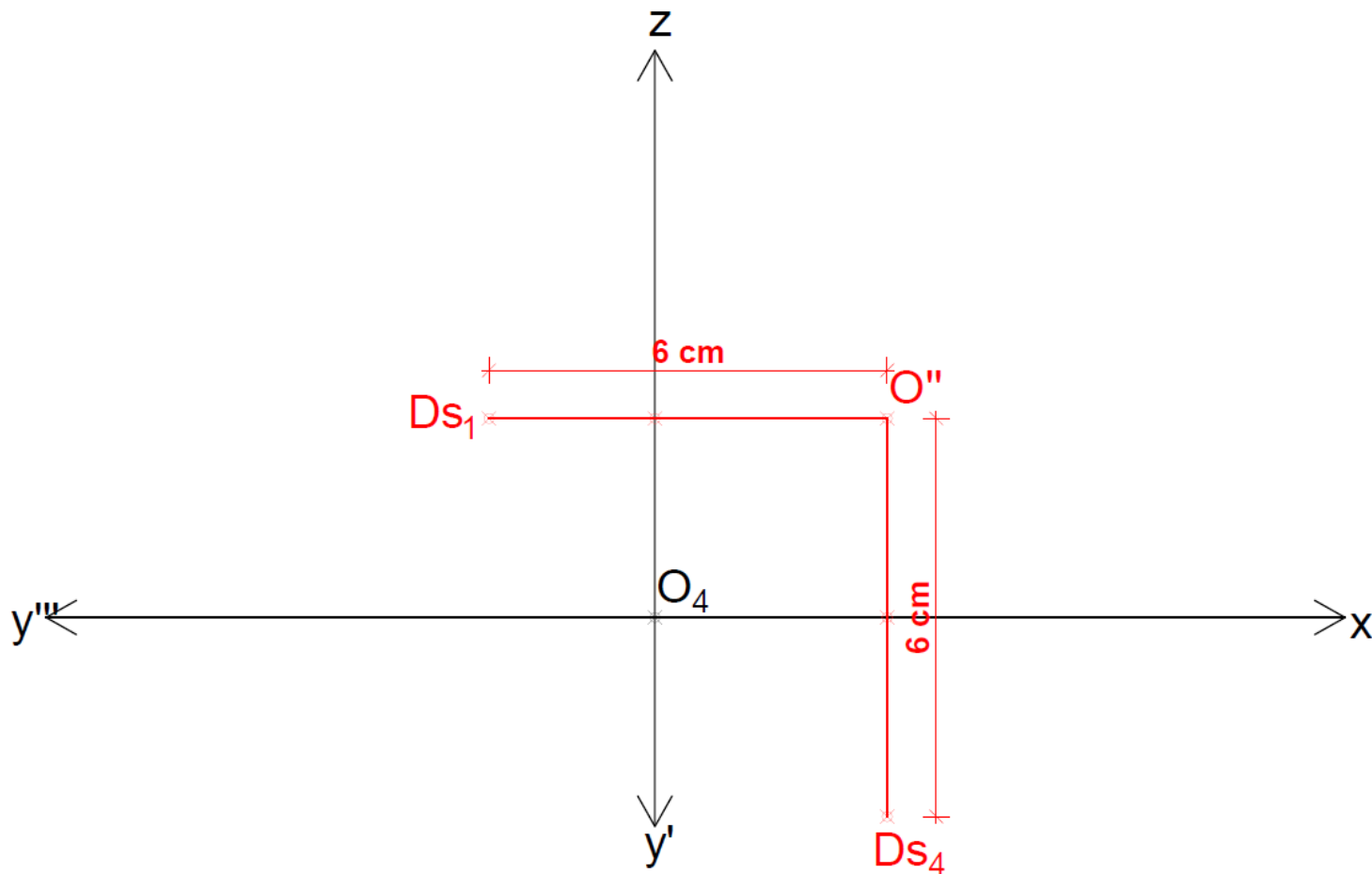


Конструкција мреже квадрата у фронталној перспективи

$O_4 (37;15)$

$a=2 \text{ cm}$

$O (3,5;6;3)$



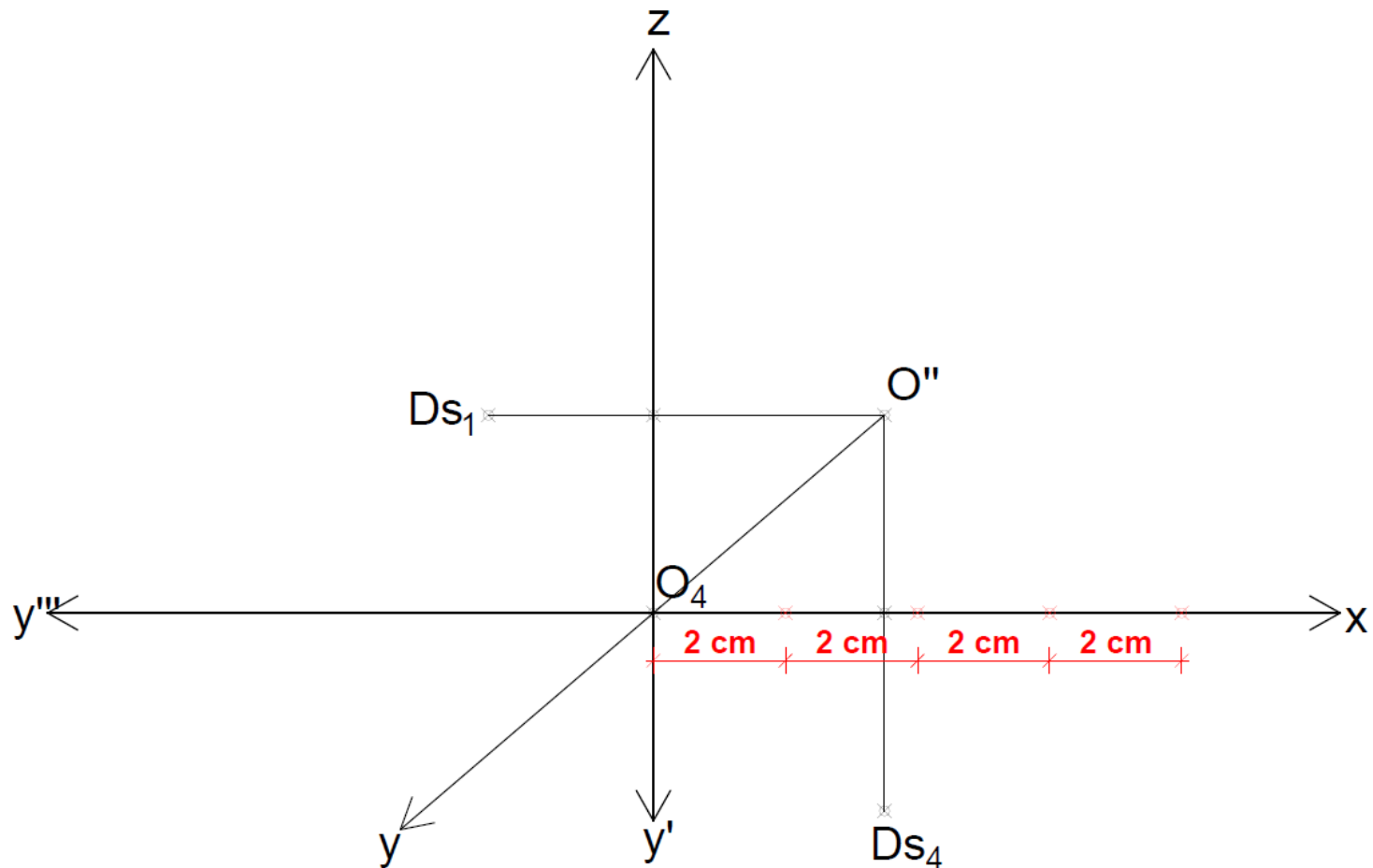


Конструкција мреже квадрата у фронталној перспективи

$O_4 (37;15)$

$a=2\text{ cm}$

$O (3,5;6;3)$



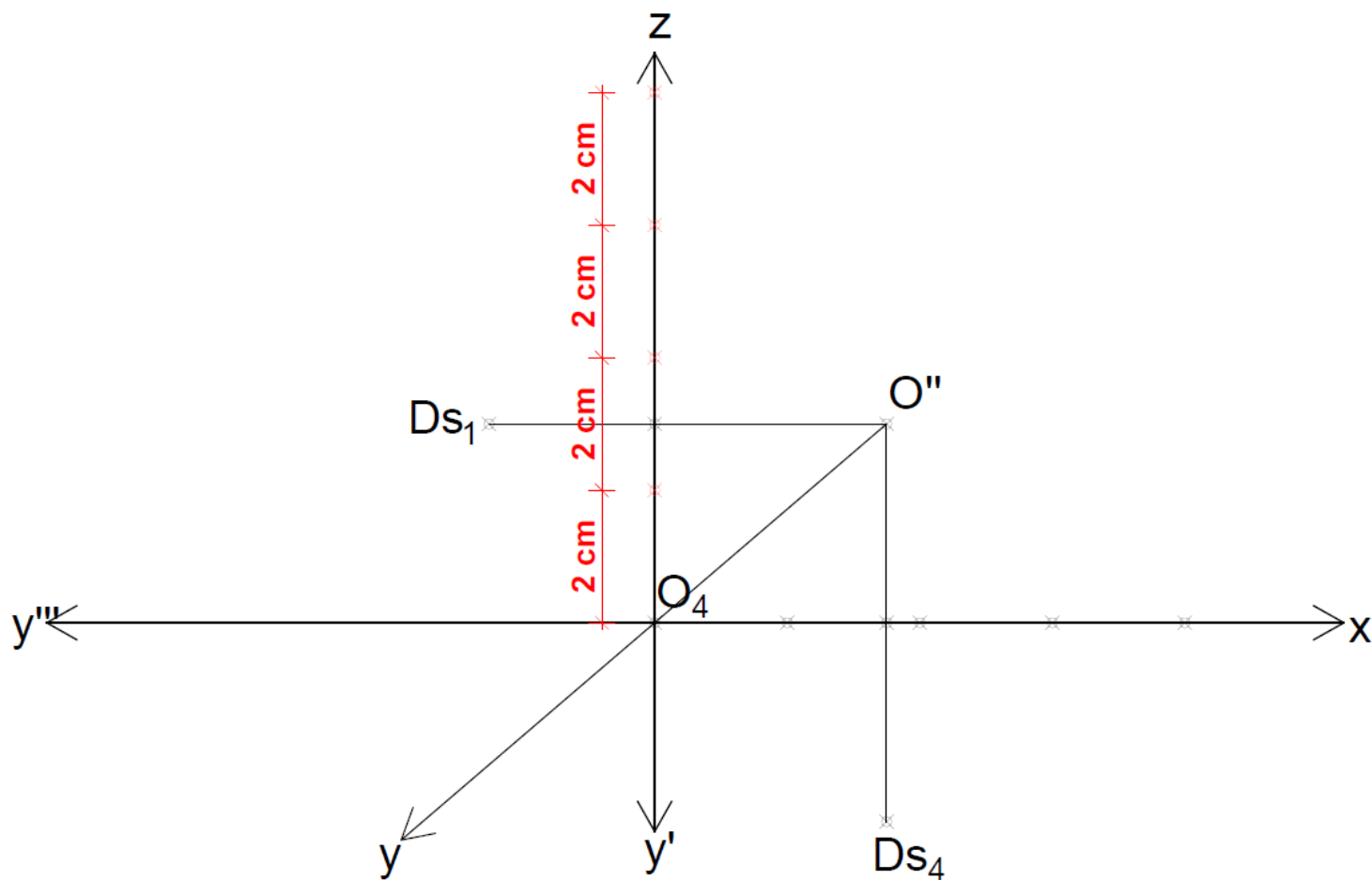


Конструкција мреже квадрата у фронталној перспективи

$O_4 (37;15)$

$a=2\text{ cm}$

$O (3,5;6;3)$



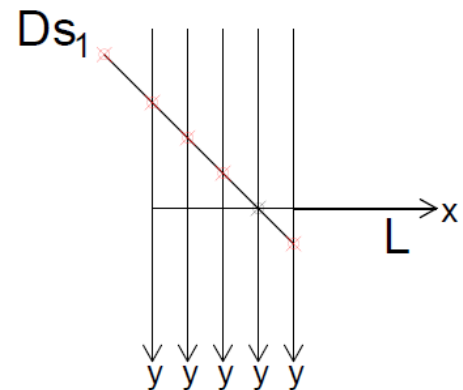
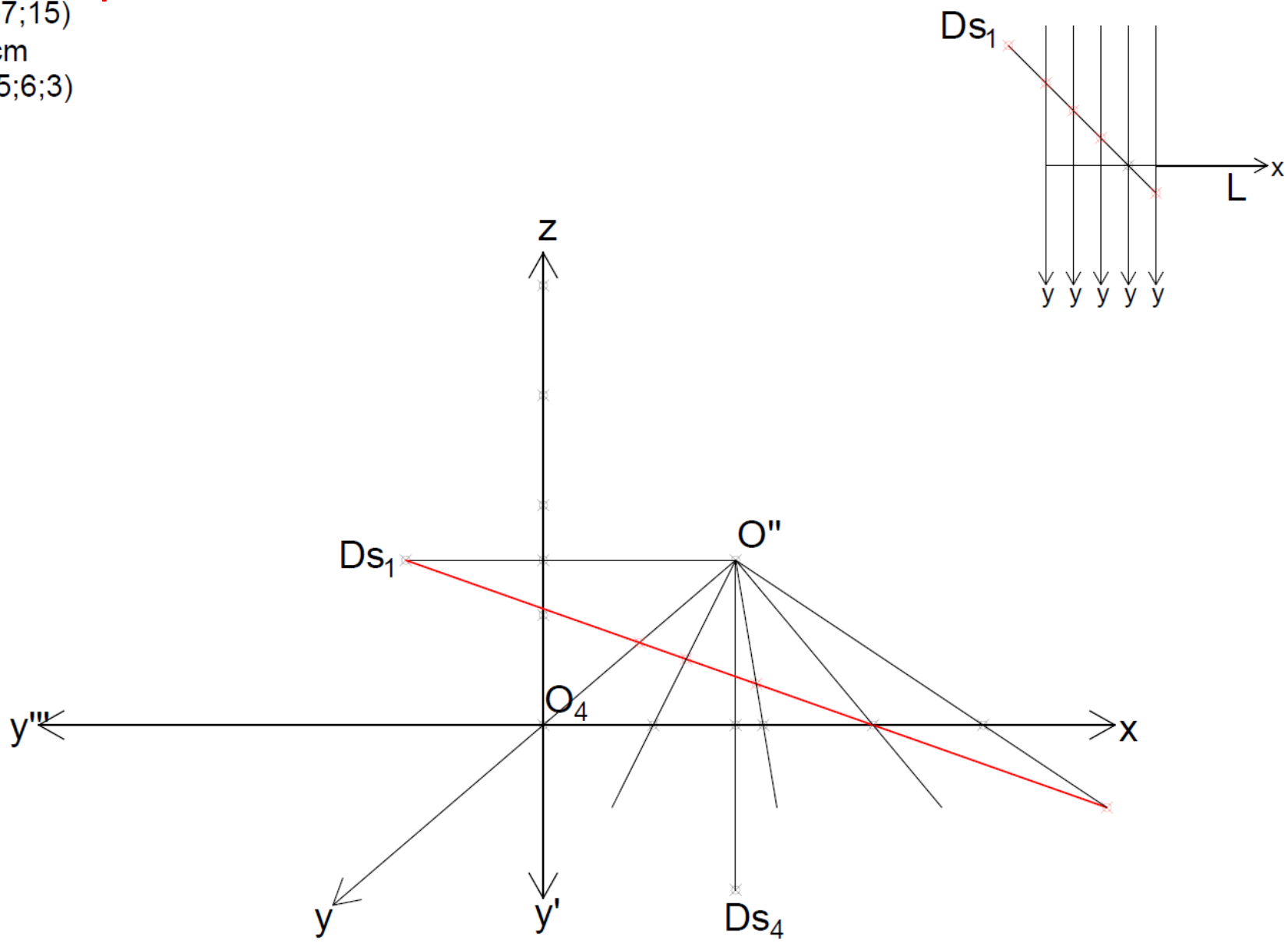


Конструкција мреже квадрата у фронталној перспективи

$O_4 (37;15)$

$a=2\text{ cm}$

$O (3,5;6;3)$



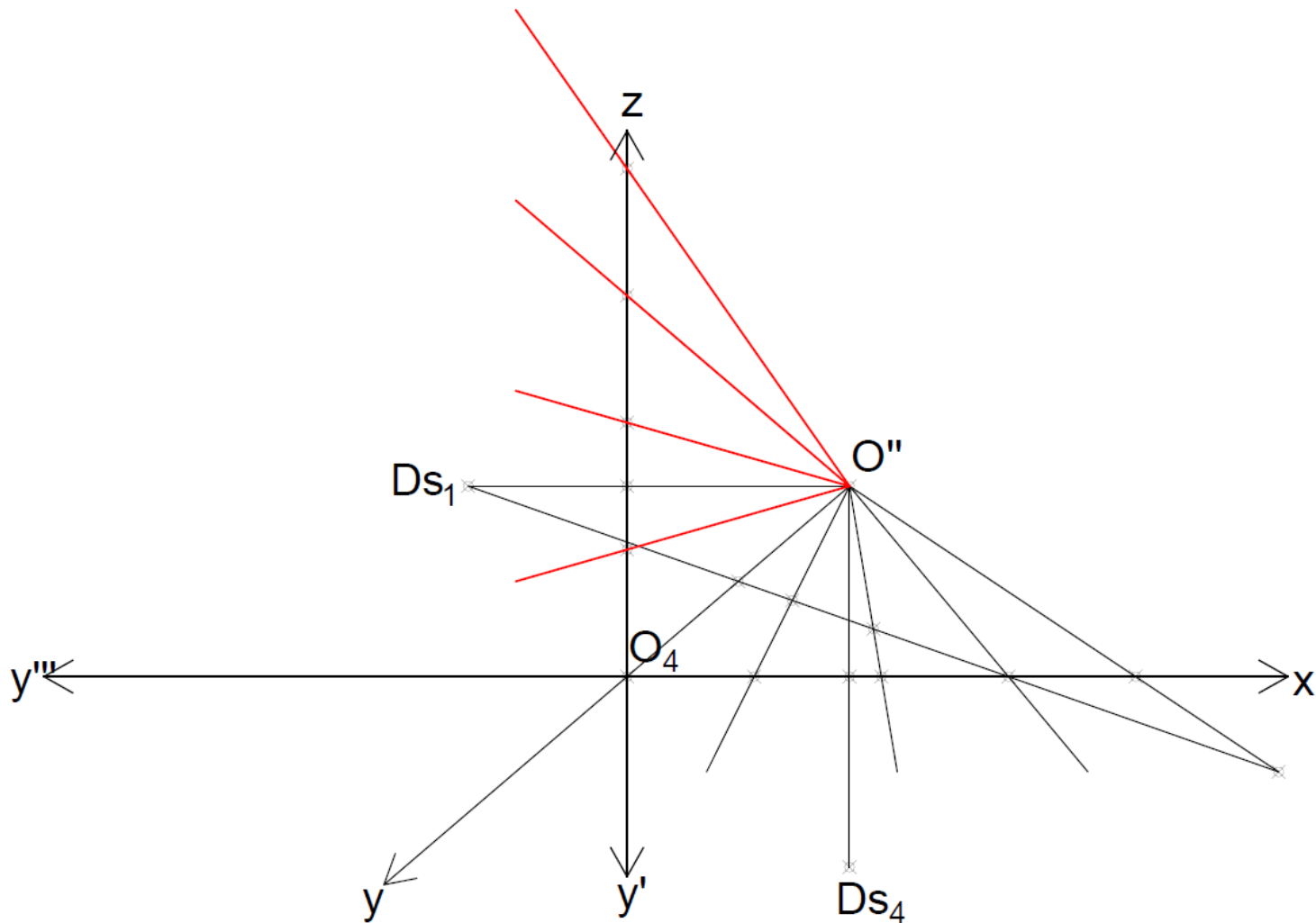


Конструкција мреже квадрата у фронталној перспективи

$O_4 (37;15)$

$a=2 \text{ cm}$

$O (3,5;6;3)$



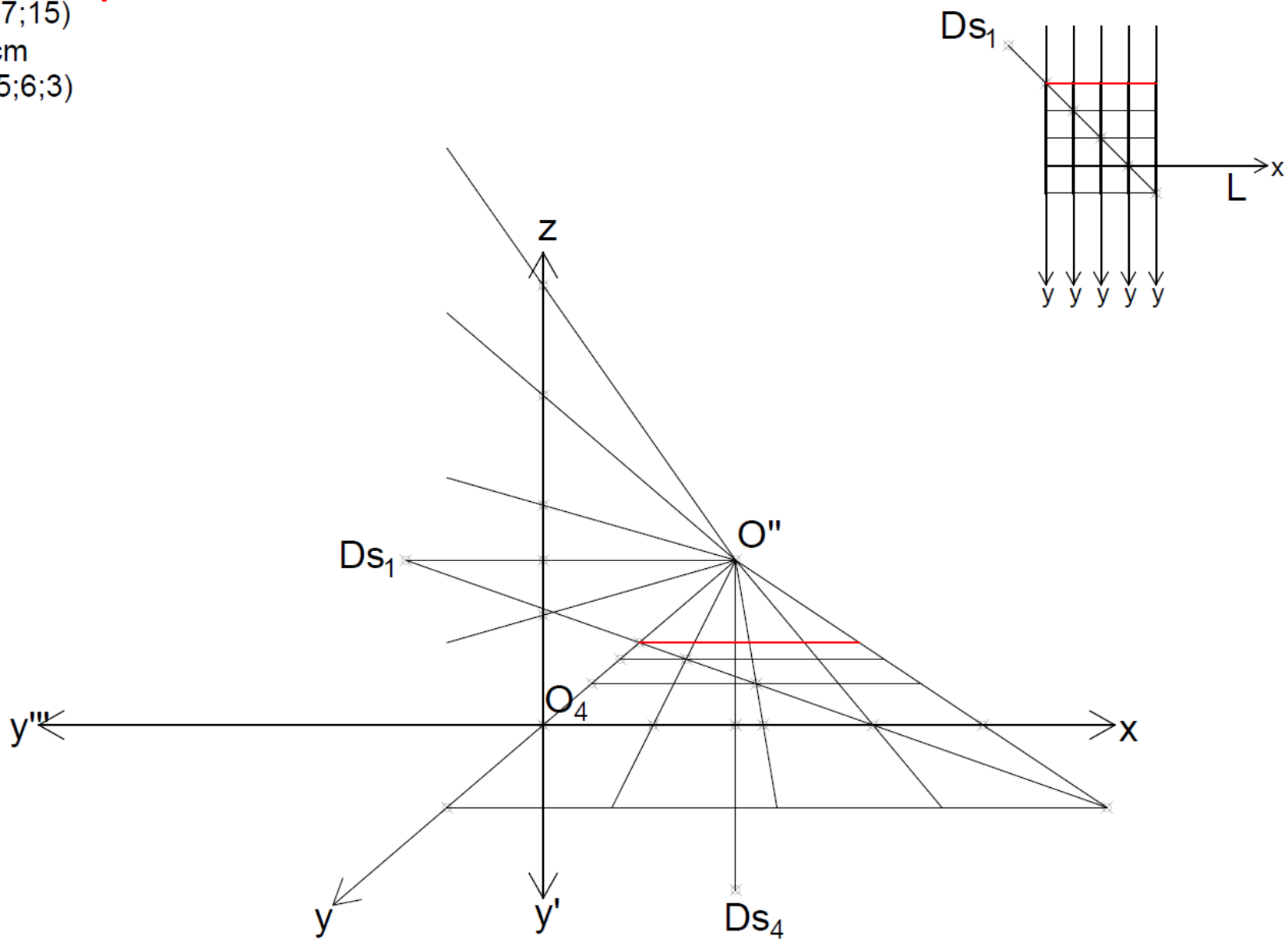


Конструкција мреже квадрата у фронталној перспективи

$O_4 (37;15)$

$a=2\text{ cm}$

$O (3,5;6;3)$



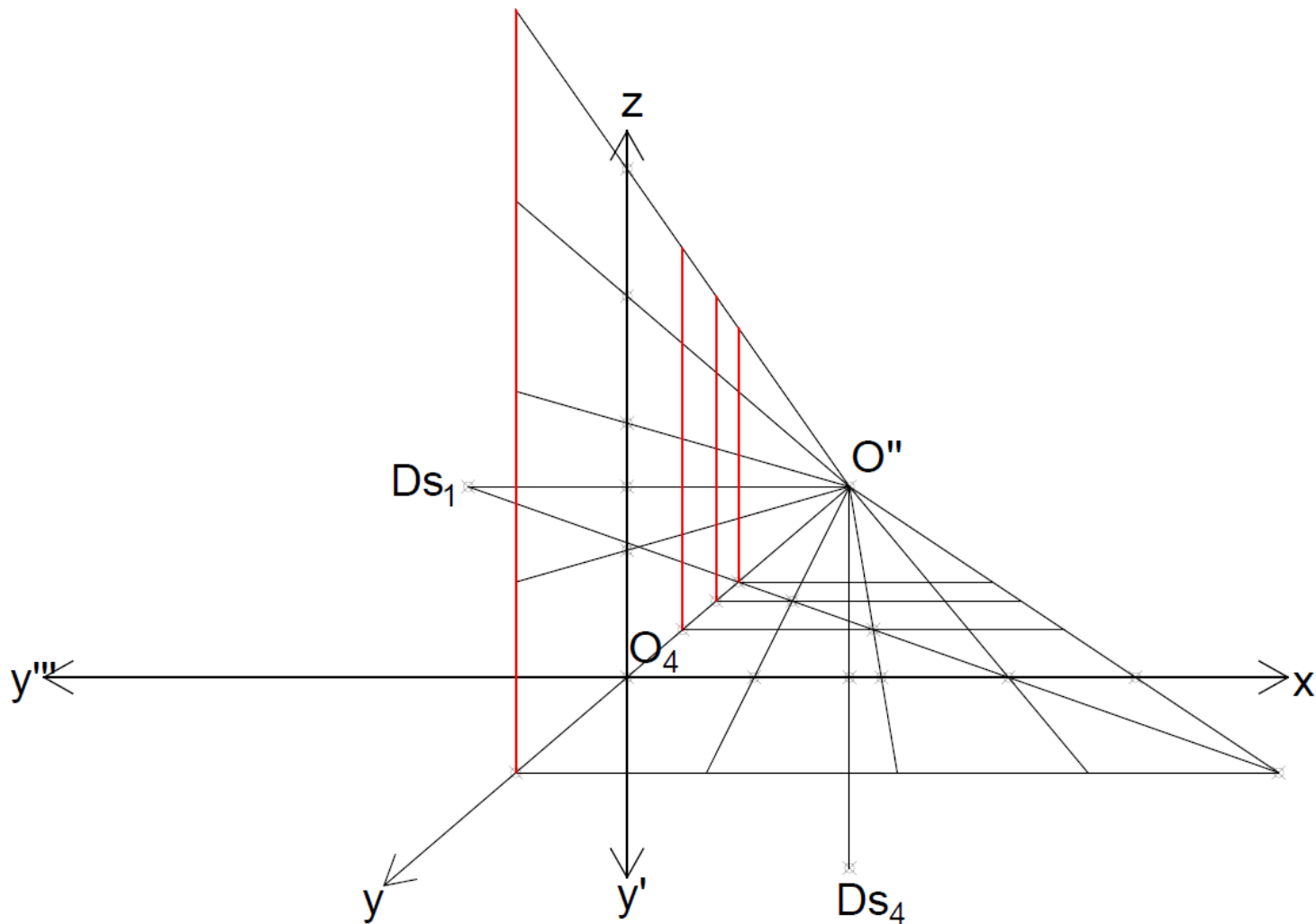


Конструкција мреже квадрата у фронталној перспективи

$O_4 (37;15)$

$a=2\text{ cm}$

$O (3,5;6;3)$



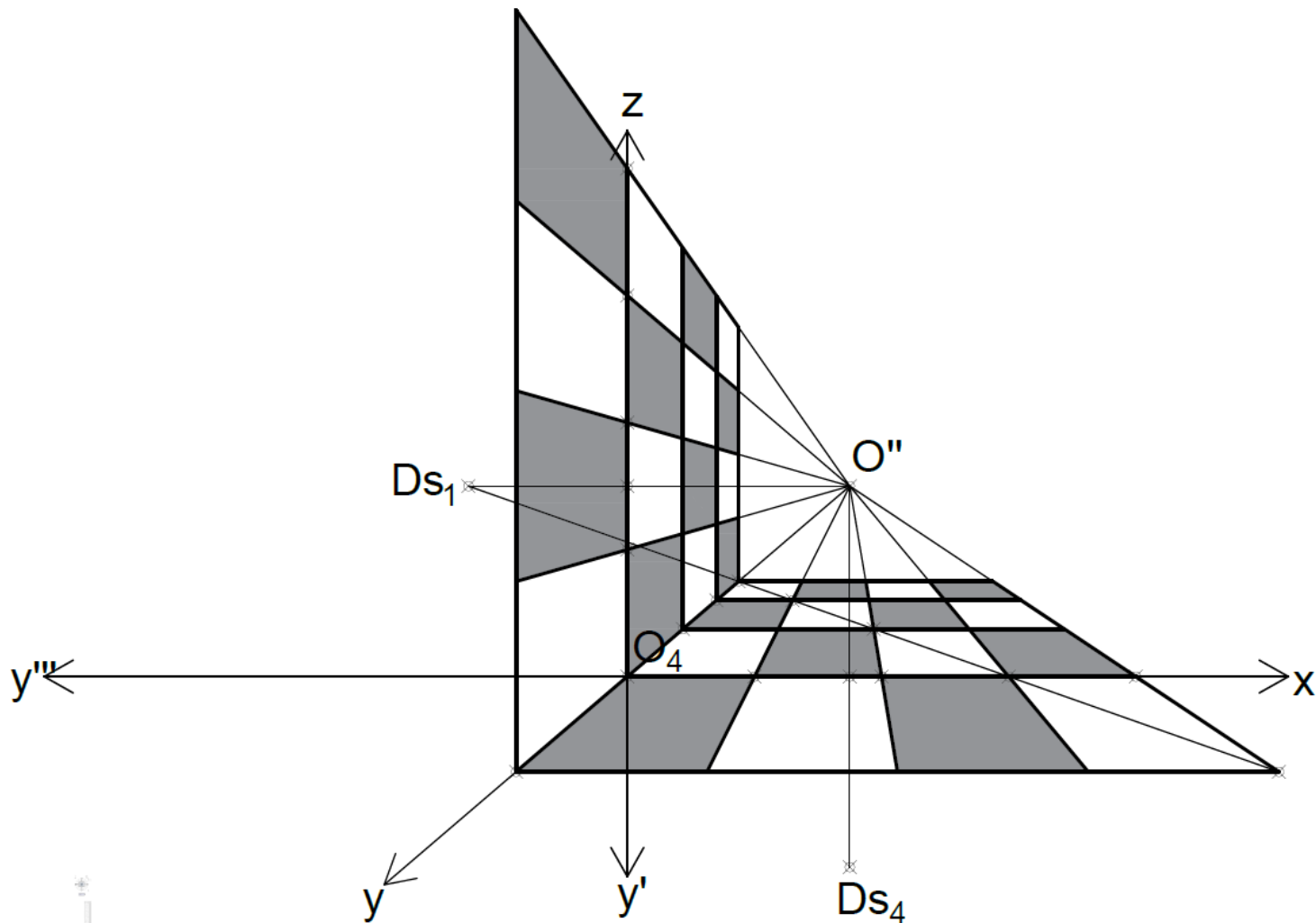


Конструкција мреже квадрата у фронталној перспективи

$O_4 (37;15)$

$a=2\text{ cm}$

$O (3,5;6;3)$



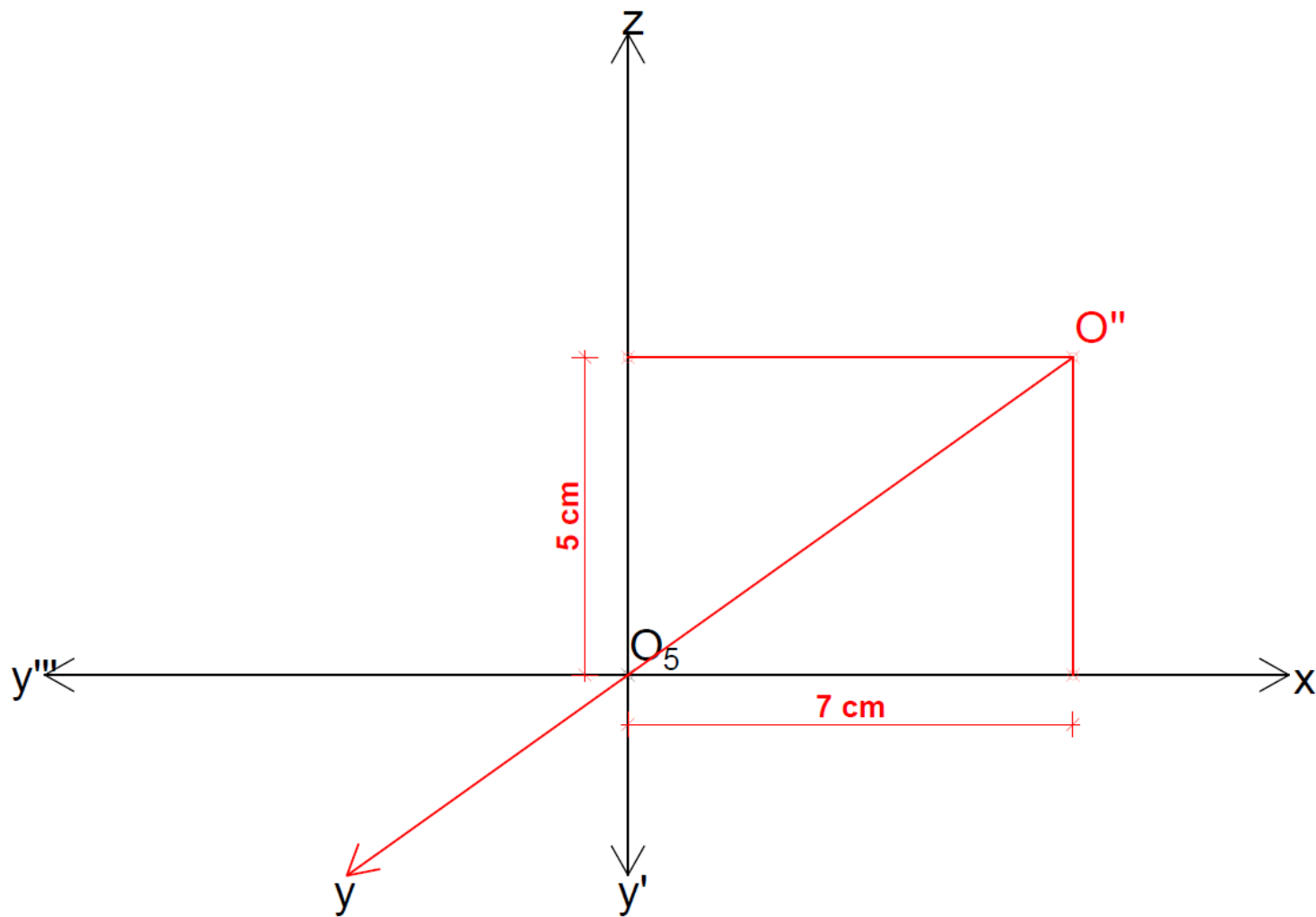


Конструкција елипсе у фронталној перспективи

$O_5 (7;29)$

$a=8 \text{ cm}$

$O (7;8;5)$



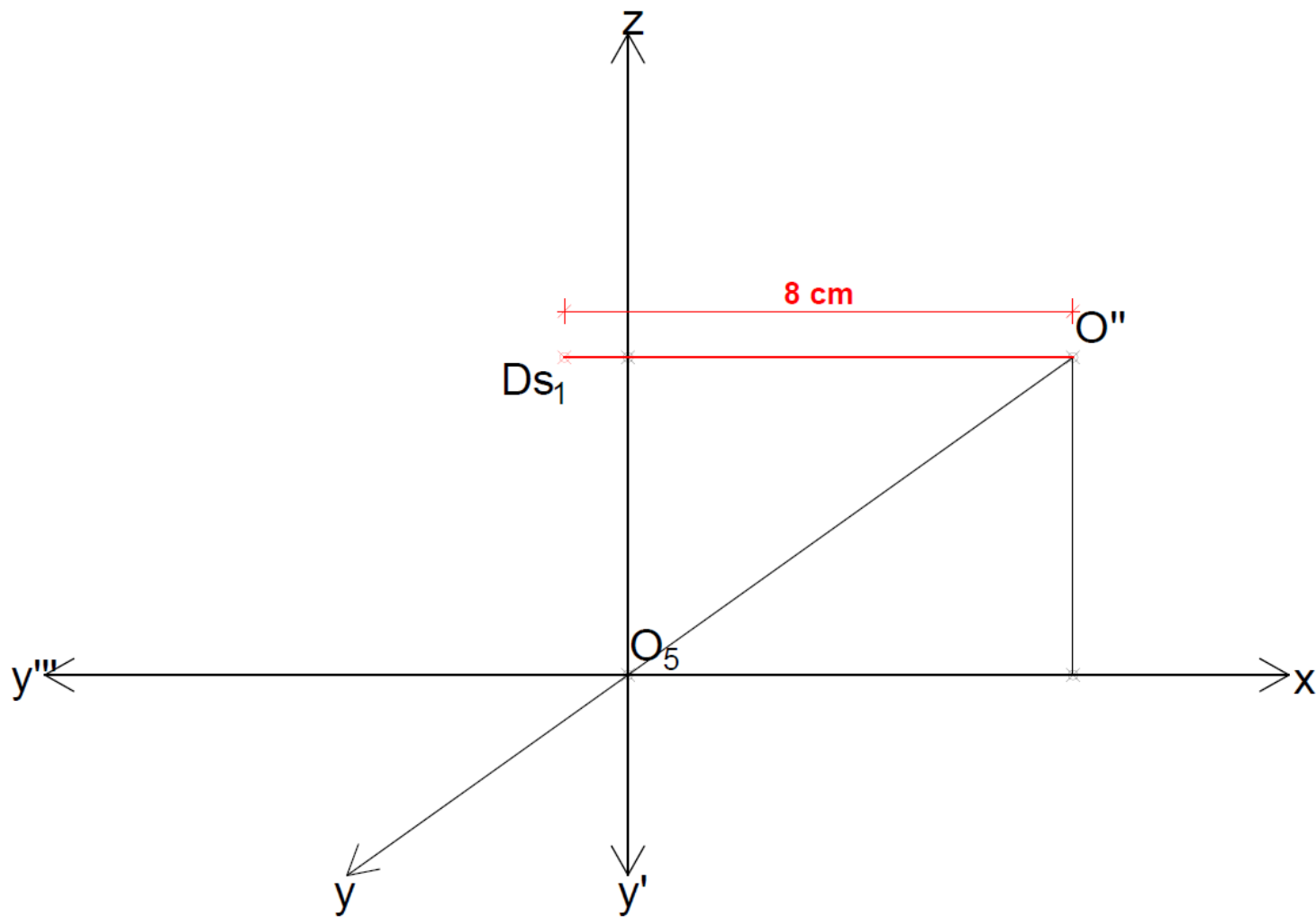


Конструкција елипсе у фронталној перспективи

$O_5 (7;29)$

$a=8 \text{ cm}$

$O (7;8;5)$



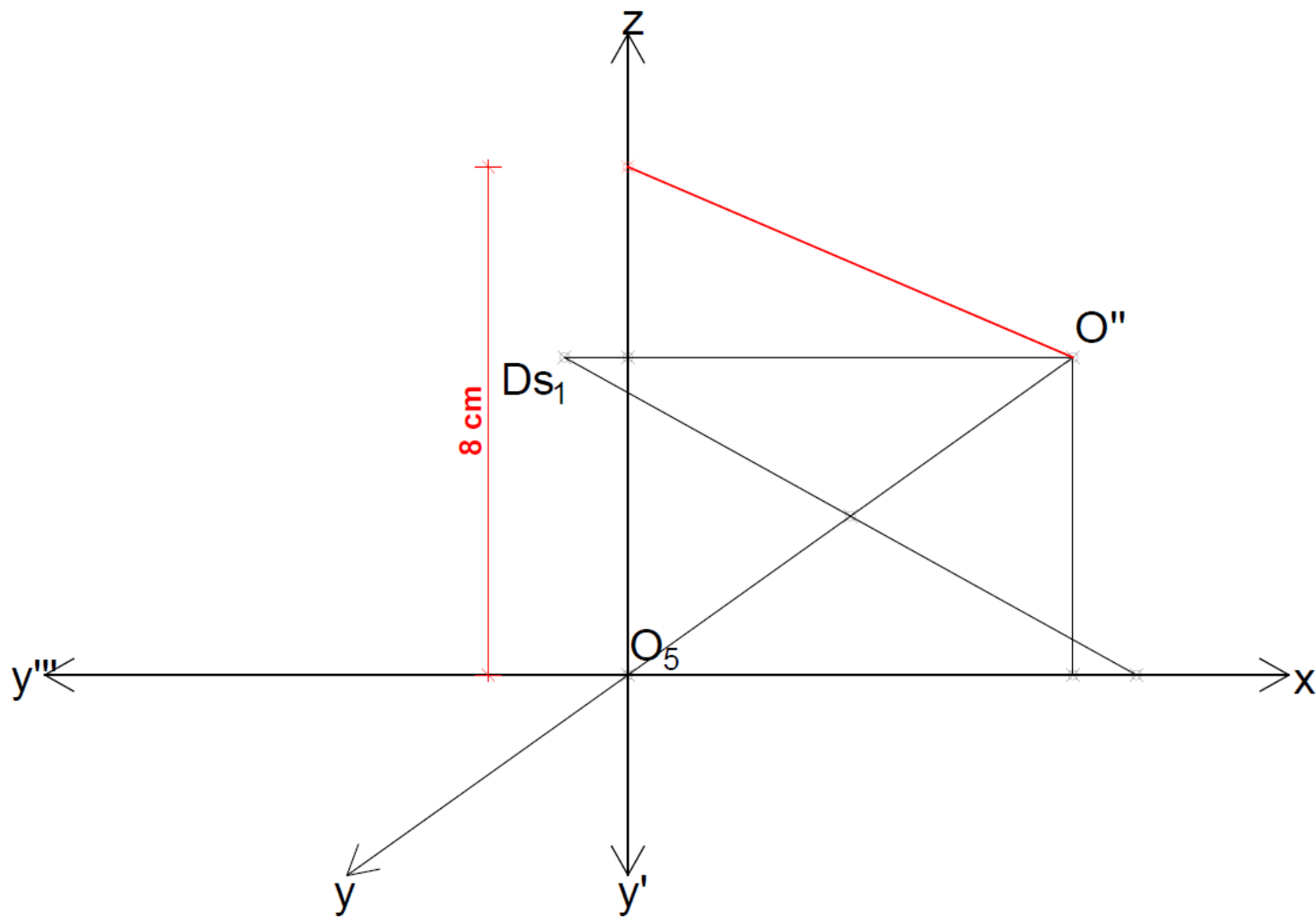


Конструкција елипсе у фронталној перспективи

$O_5 (7;29)$

$a=8\text{ cm}$

$O (7;8;5)$



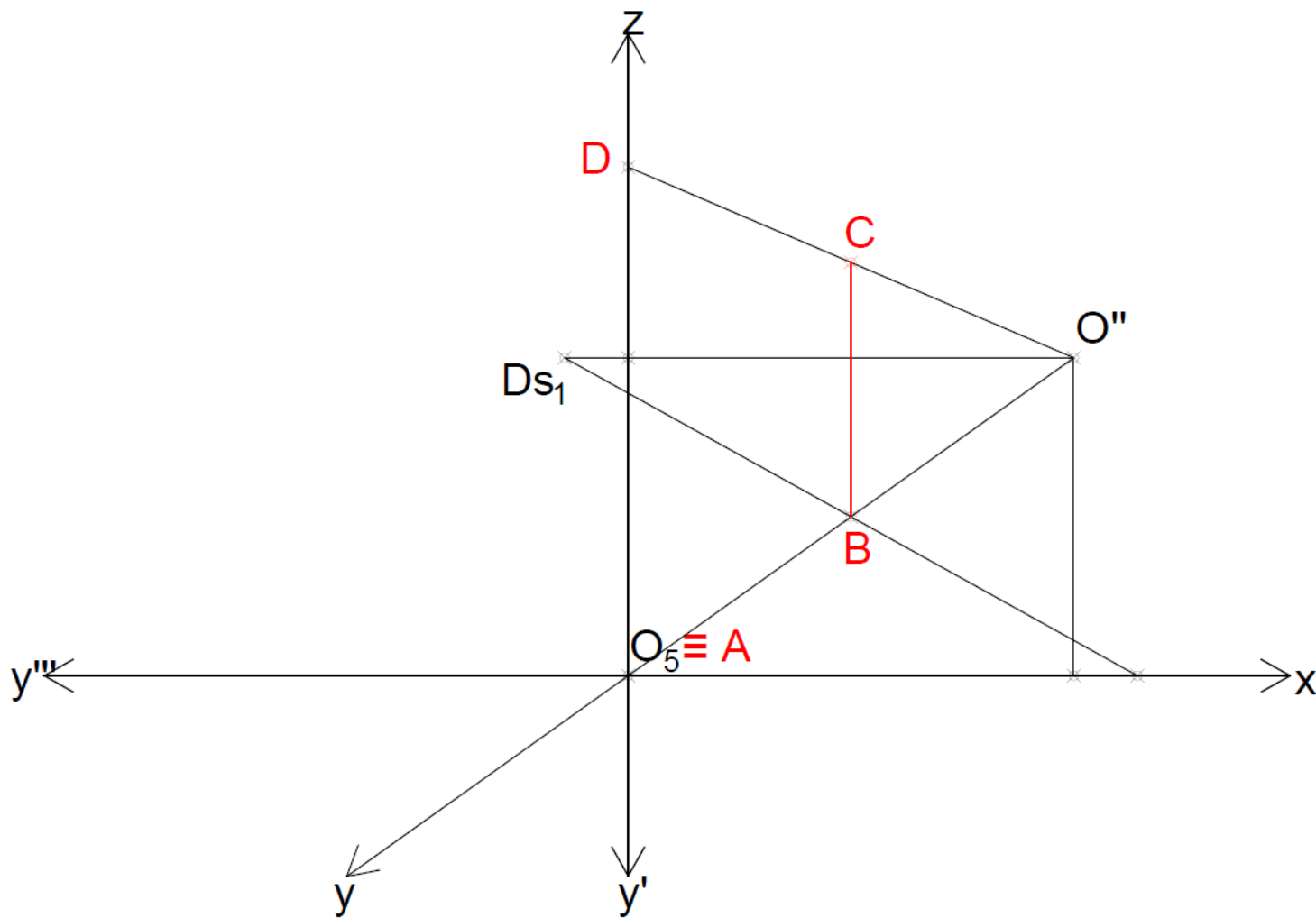


Конструкција елипсе у фронталној перспективи

$O_5 (7;29)$

$a=8 \text{ cm}$

$O (7;8;5)$



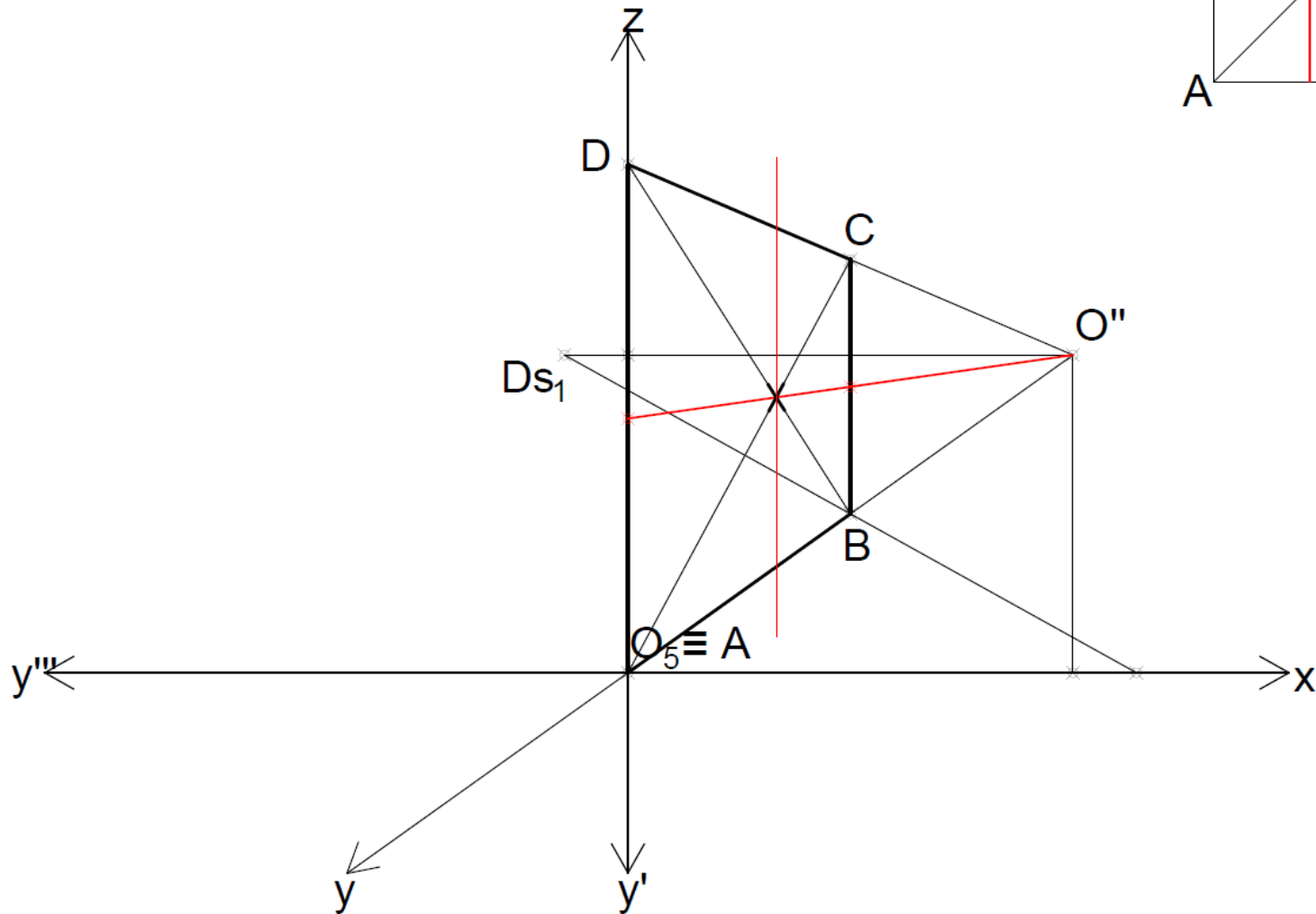
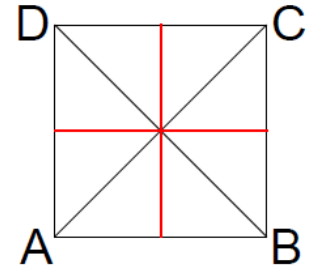


Конструкција елипсе у фронталној перспективи

$O_5 (7;29)$

$a=8 \text{ cm}$

$O (7;8;5)$



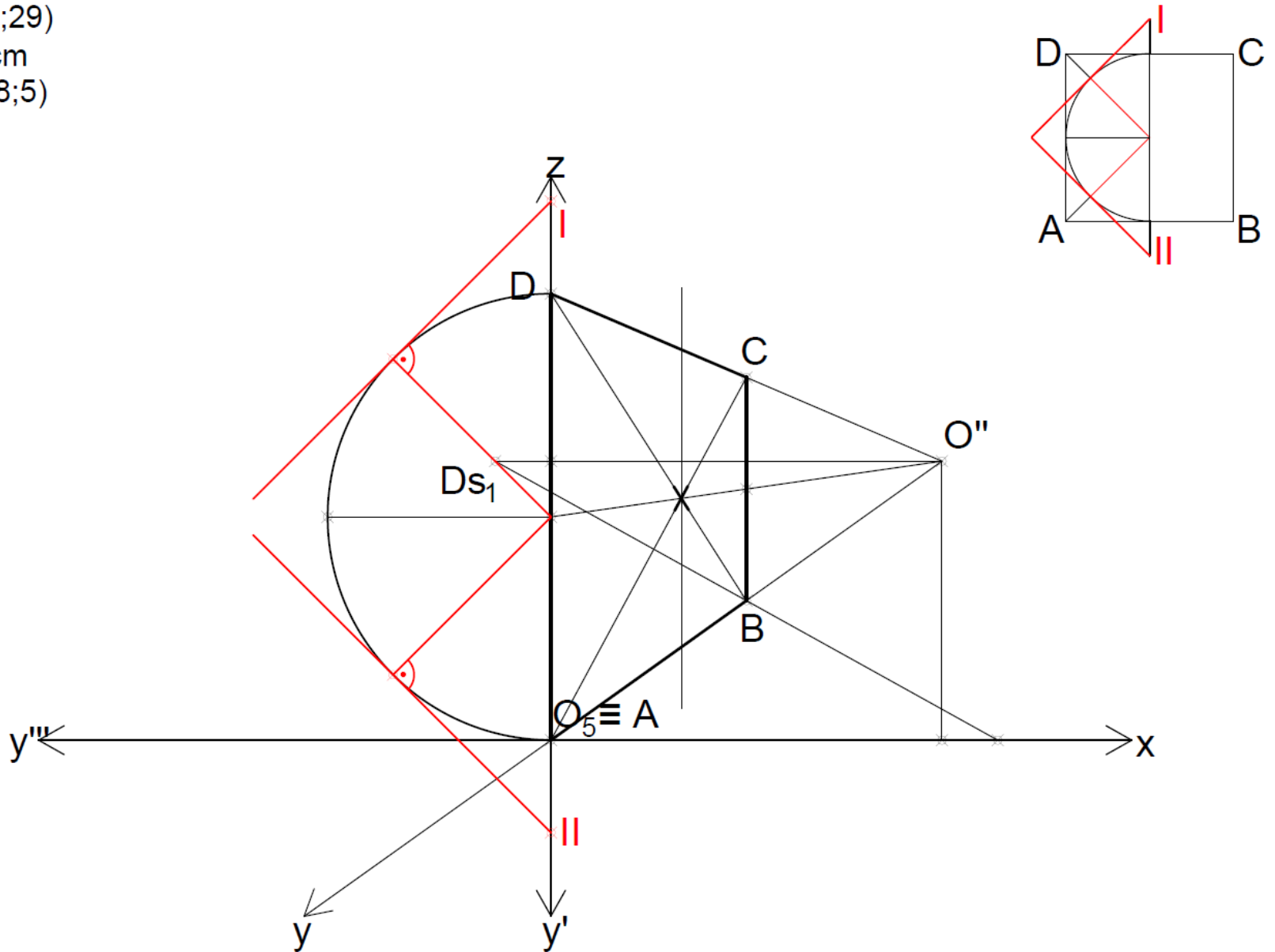


Конструкција елипсе у фронталној перспективи

$O_5 (7;29)$

$a=8 \text{ cm}$

$O (7;8;5)$



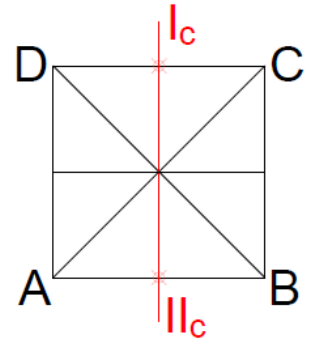
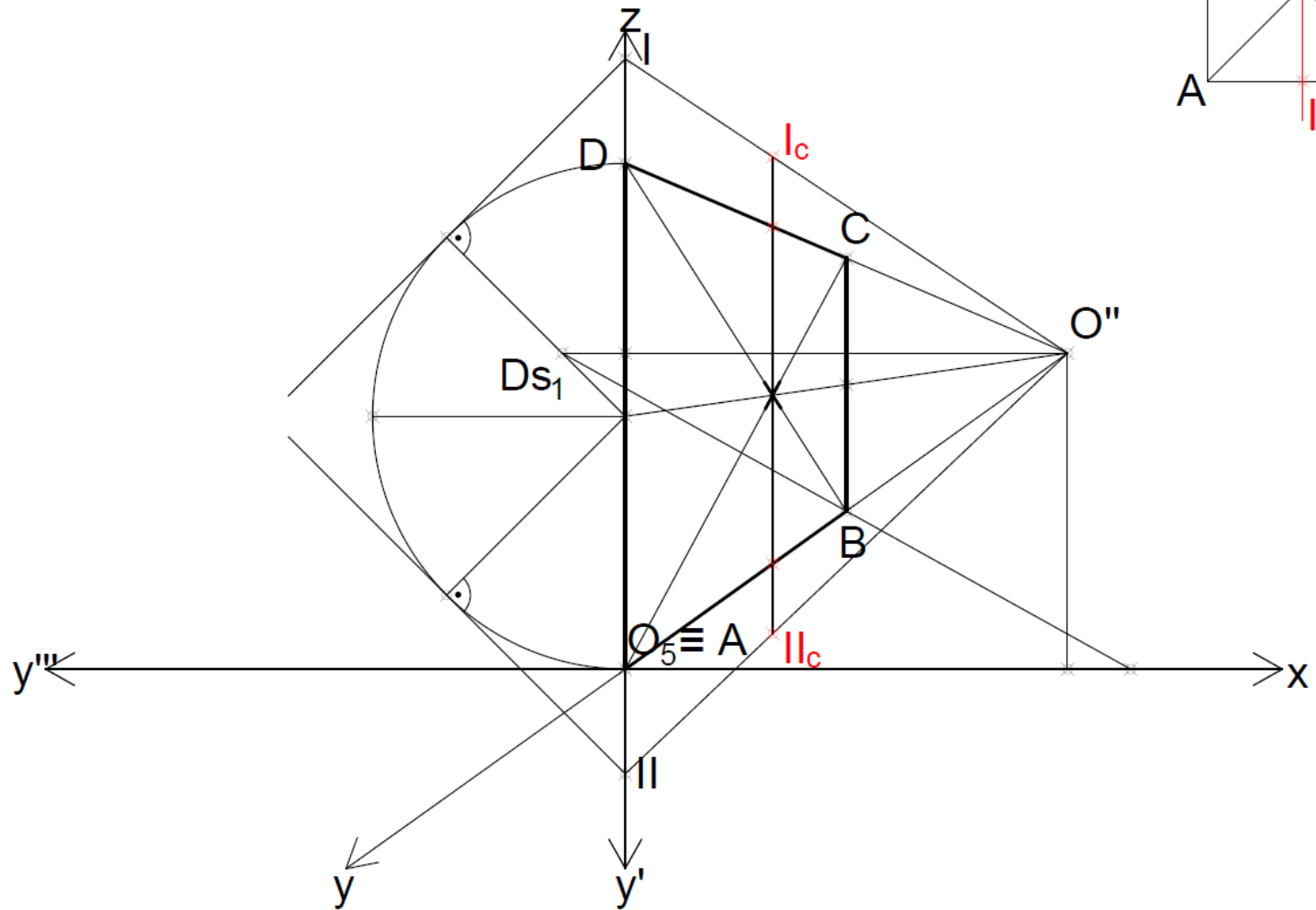


Конструкција елипсе у фронталној перспективи

$O_5 (7;29)$

$a=8 \text{ cm}$

$O (7;8;5)$



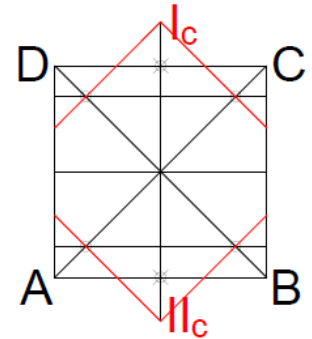
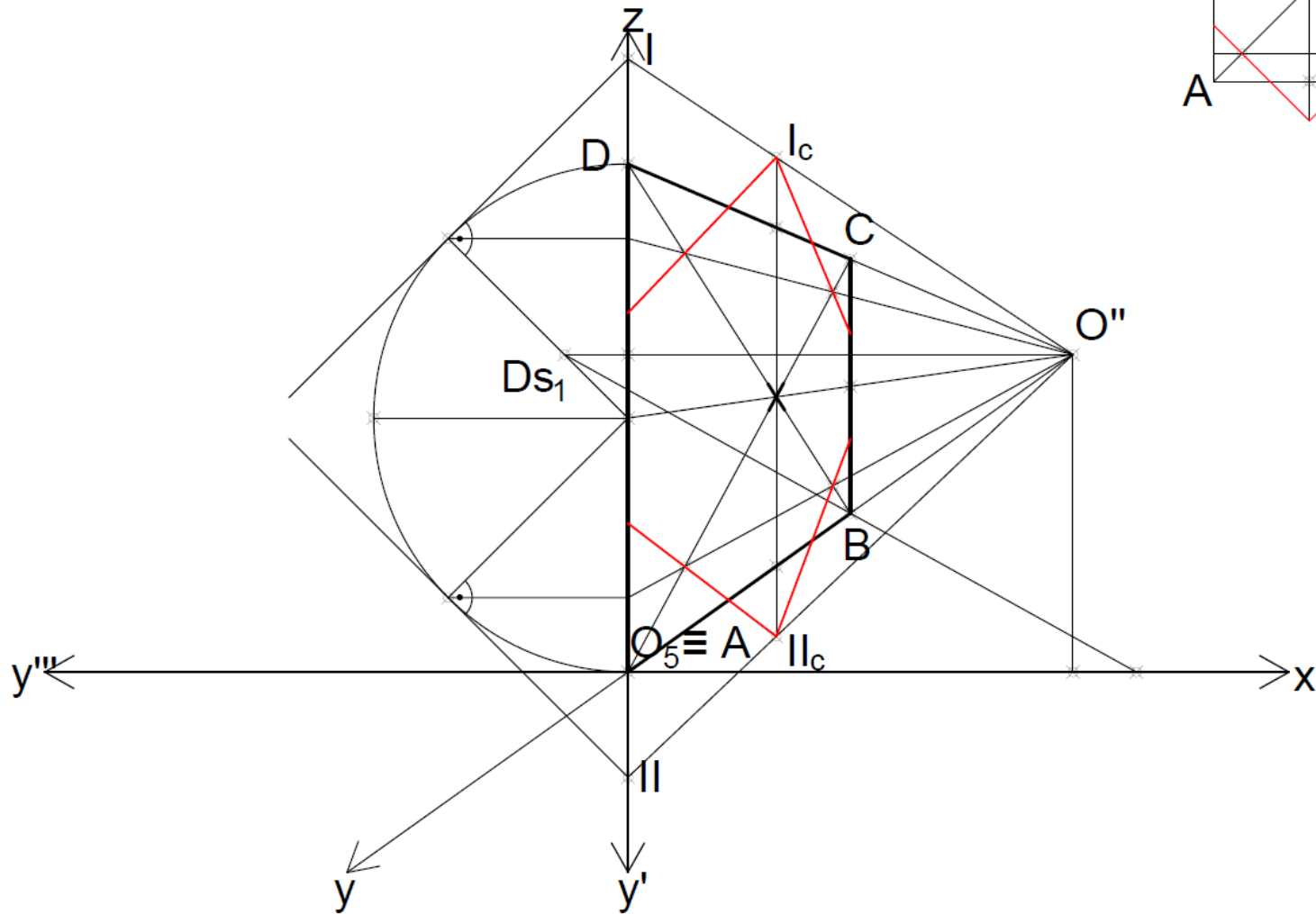


Конструкција елипсе у фронталној перспективи

$O_5 (7;29)$

$a=8\text{ cm}$

$O (7;8;5)$





Примери



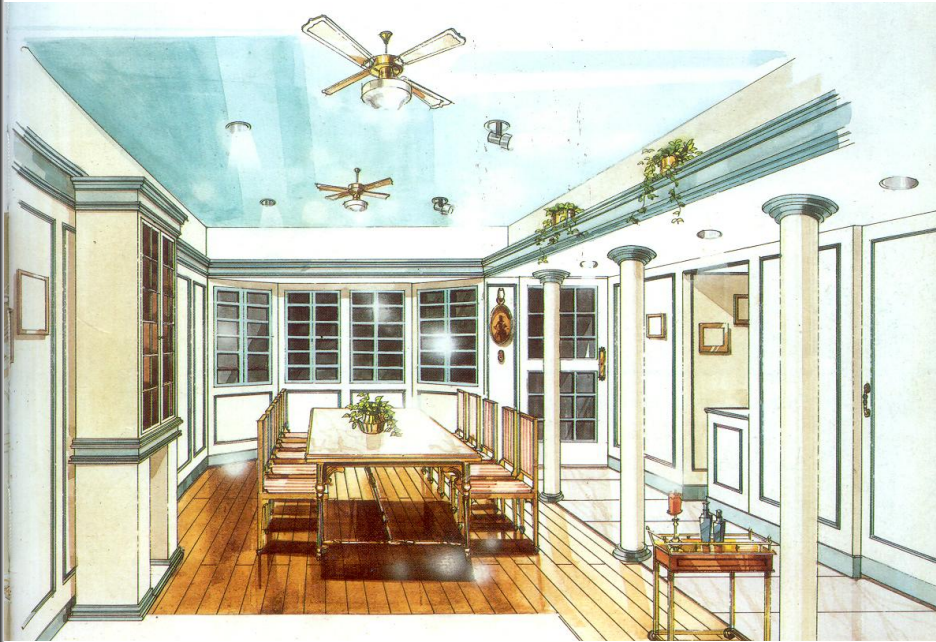
Ентеријер - хол



Ентеријер – ресторан



Примери



Ентеријер – трпезарија



Екстеријер – улични низ зграда