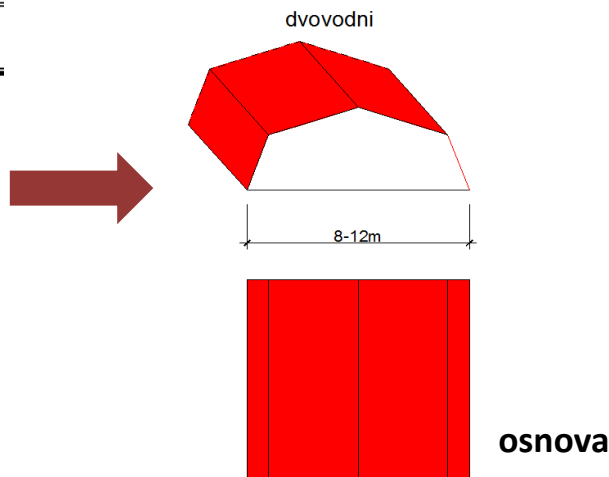


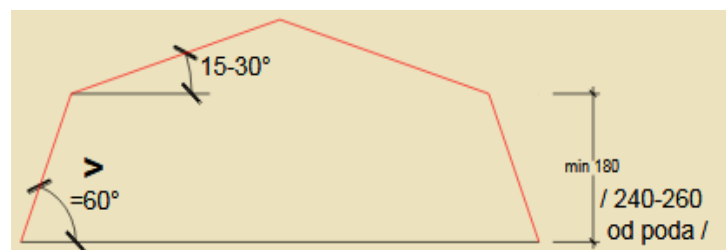
KONSTRUKCIJA MANSARDNIH KROVOVA

Zadatak za III grafički rad glasi:

3.	KONSTRUKCIJA MANSARDNIH KROVOVA
<p>KOMBINOVANA KONSTRUKCIJA /AB nosač i drveni elementi/</p> <p>Projektovati dvovodni mansardni krov stambenog potkrovlja zgrade, prema zadatim podacima.</p> <p>Objekat je gradjen u skeltnom sistemu. Stubovi su dimenzija 25/35cm.</p> <p>Is crtati u razmeri R=1:50 deo osnove, poprečni /A-A/ i podužni /B-B/ presek krovne konstrukcije. U osnovi prikazati 2-3 AB nosača, odnosno 1-2 polja.</p> <p>U radu prikazati sve elemente krovne konstrukcije.</p> <p>Crteže detaljno iskotirati, ispisati dimenzije svih elemenata i primenjene materijale.</p> <p>ZADATI PODACI:</p> <p>Osovinski razmak stubova u podužnom pravcu je:</p> <p style="text-align: center;">4.20m 4.50m 4.80m 5.40m</p> <p>Poprečni presek: 1. 2. 3. 4.</p> <div style="display: flex; justify-content: space-around;"> <div style="text-align: center;"> <p>1</p> </div> <div style="text-align: center;"> <p>2</p> </div> </div> <div style="display: flex; justify-content: space-around;"> <div style="text-align: center;"> <p>3</p> </div> <div style="text-align: center;"> <p>4</p> </div> </div> <p>Podatke koji nisu zadati, usvaja kandidat.</p>	



Oblik poprečnog preseka mansardnog krova:



Za jedan zadati izgled poprečnog preseka mansardnog krova sa definisanim rasponima, visinama, uglovima nagiba krovnih ravni, položajem, brojem i dimenzijama stubova, potrebno je isprojektovati noseću konstrukciju sačinjenu od **AB elemenata** i **drvenih greda**.

Predavanja:

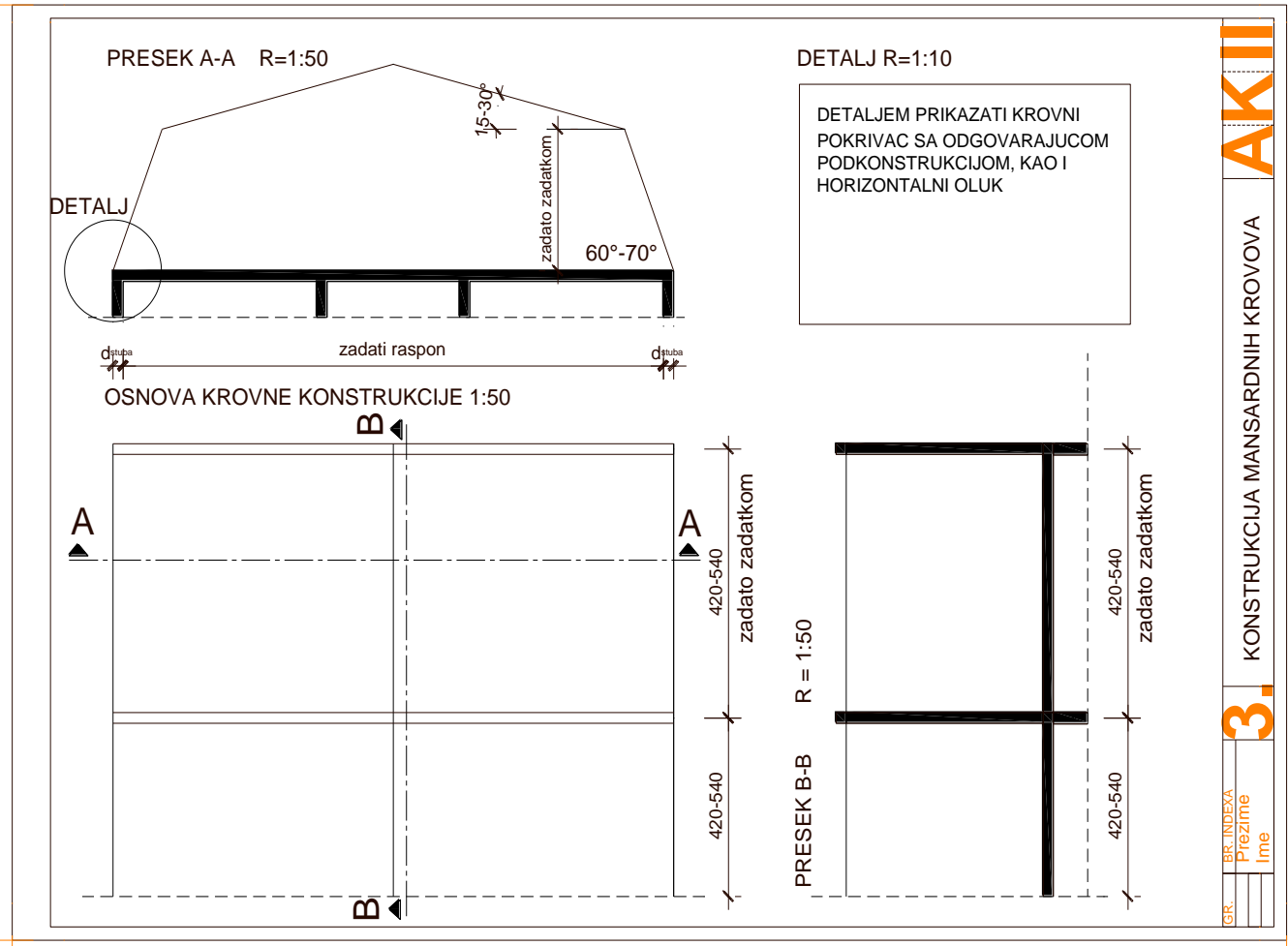
[rc5.gaf.ni.ac.rs/dec/arhcons/doc/homes/kostic/Osnovne Studije Arhitekture/Arhitektonske konstrukcije II/Predavanje 4 - Mansardni krovovi \(2016-2017\).pdf](http://rc5.gaf.ni.ac.rs/dec/arhcons/doc/homes/kostic/Osnovne%20Studije%20Arhitekture/Arhitektonske%20konstrukcije%20II/Predavanje%204%20-%20Mansardni%20krovovi%20(2016-2017).pdf)

[rc5.gaf.ni.ac.rs/dec/arhcons/doc/homes/kostic/Osnovne Studije Arhitekture/Arhitektonske konstrukcije II/Predavanje 6 - Odvodnjavanje krovova \(2016-2017\).pdf](http://rc5.gaf.ni.ac.rs/dec/arhcons/doc/homes/kostic/Osnovne%20Studije%20Arhitekture/Arhitektonske%20konstrukcije%20II/Predavanje%206%20-%20Odvodnjavanje%20krovova%20(2016-2017).pdf)

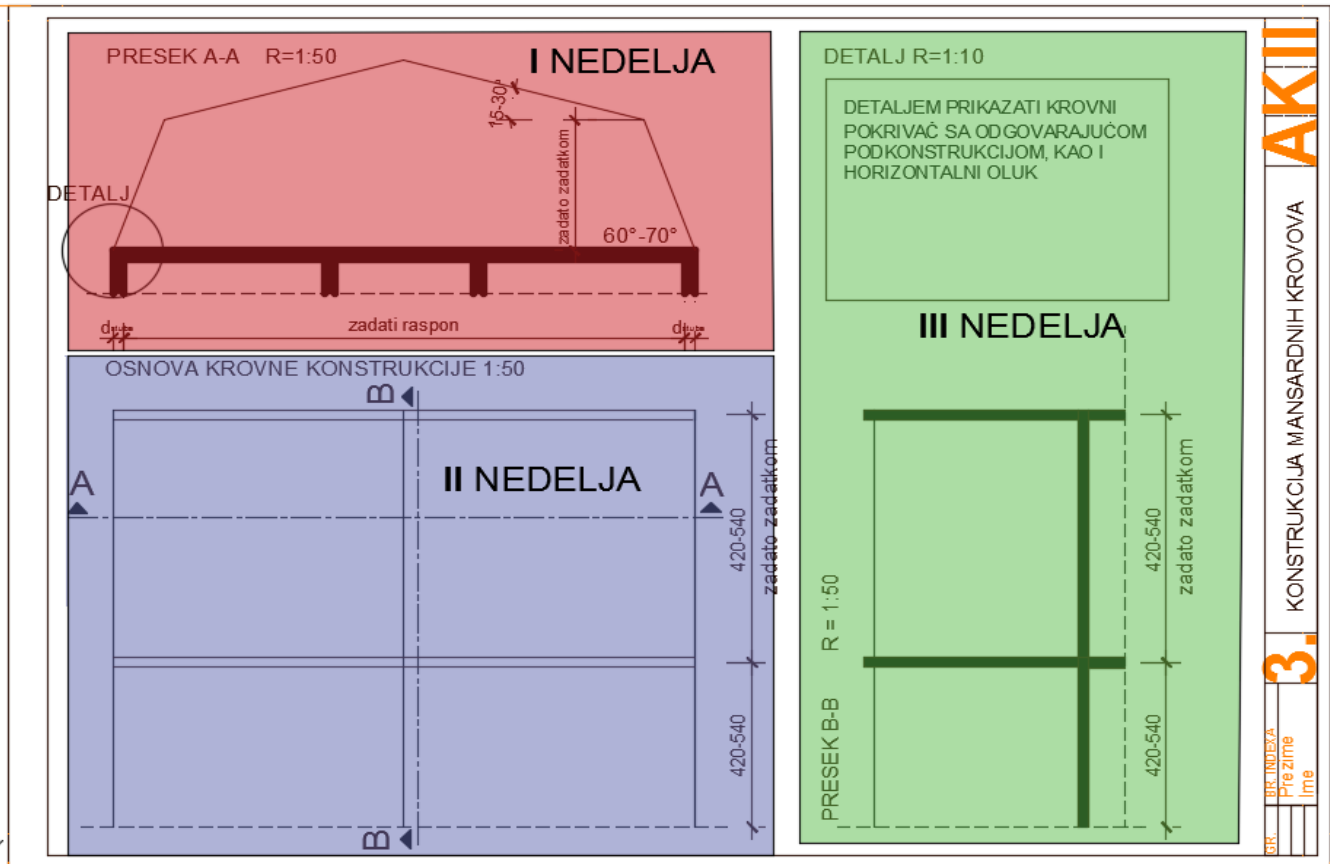
KOMBINACIJA AB i DRVETA



Raspored na listu



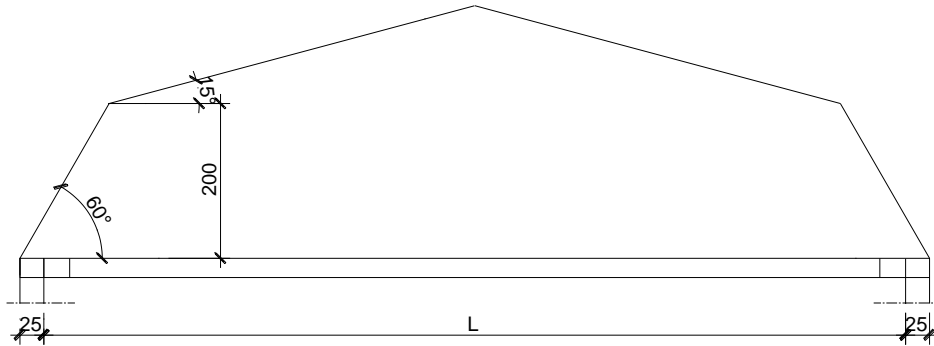
REDOSLED RADA PO NEDELJAMA



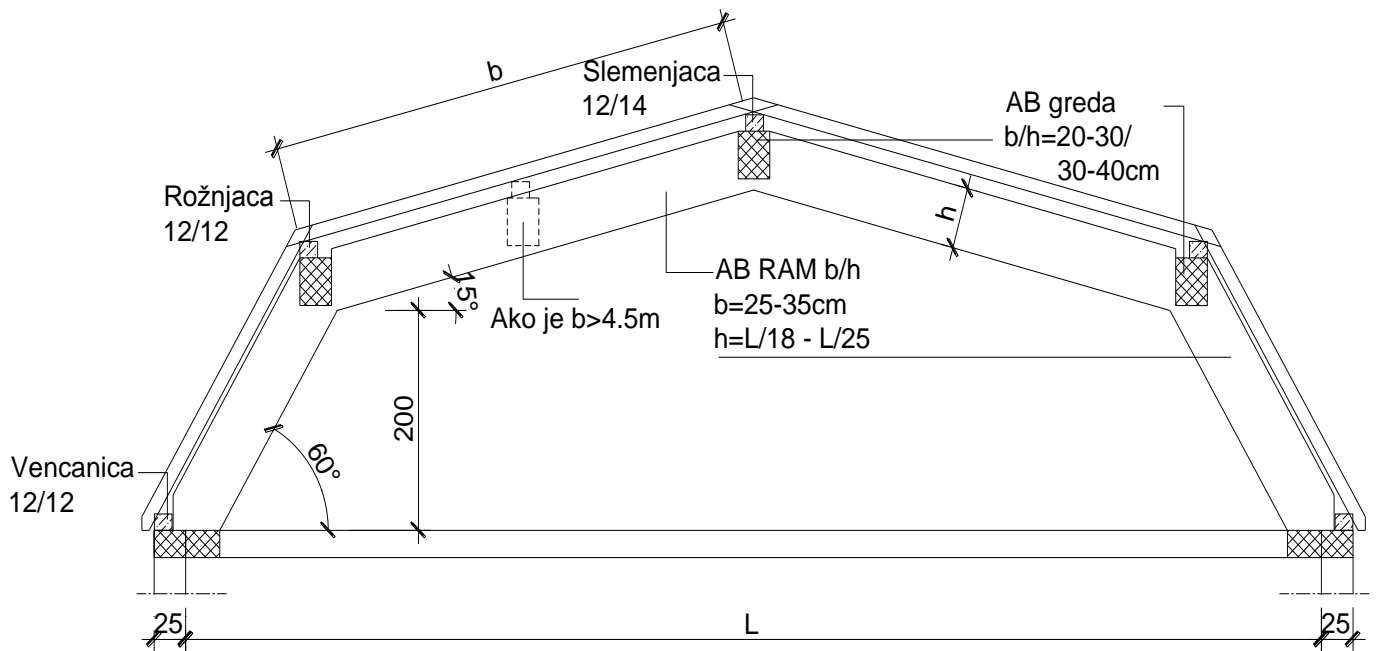
I NEDELJA

POPREČNI PRESEK 1.

Uglove nagiba krovnih ravni usvajate sami, tako da budu u granicama dozvoljenih vrednosti (60-70° i 15-30°).

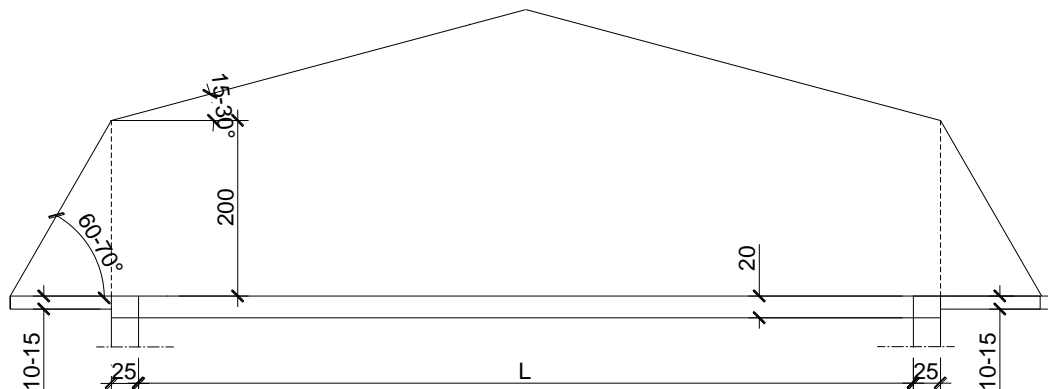


Sledeći korak je usvajanje dimenzija greda i dimenzionisanje AB rama. Nakon dimenzionisanja, iscrtava se AB ram, a zatim i AB grede. Zatim sledi postavljanje drvenih greda: venčanice, rožnjace i slemenjaca i na kraju rogova.

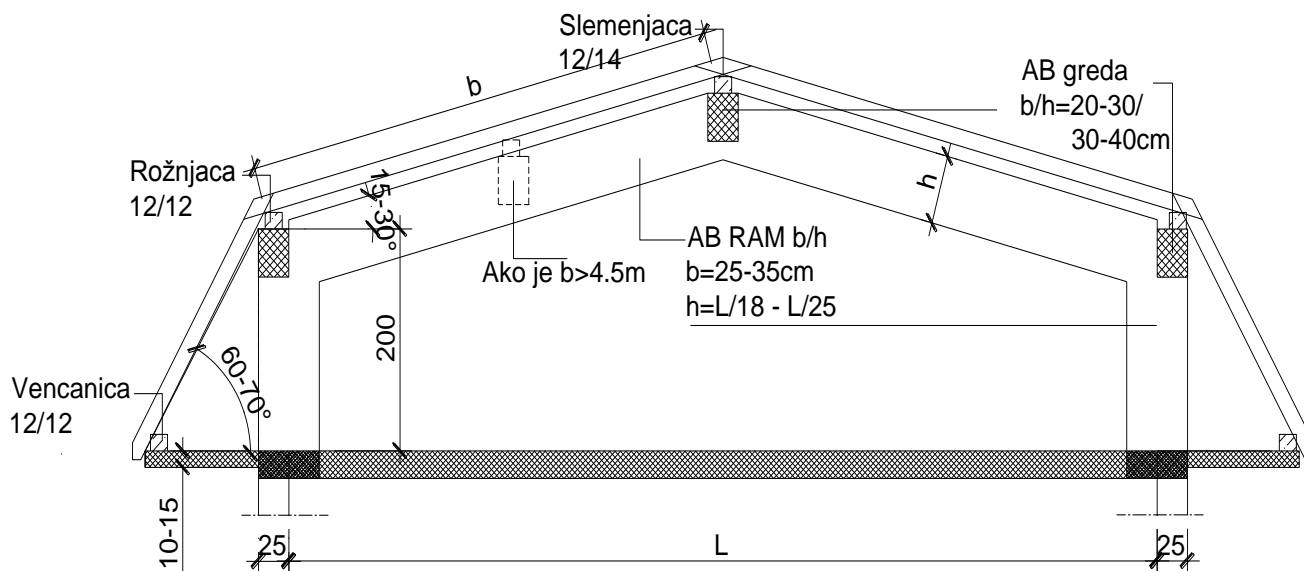


POPREČNI PRESEK 2.

Uglove nagiba krovnih ravni usvajate sami, tako da budu u granicama, dozvoljenih vrednosti.

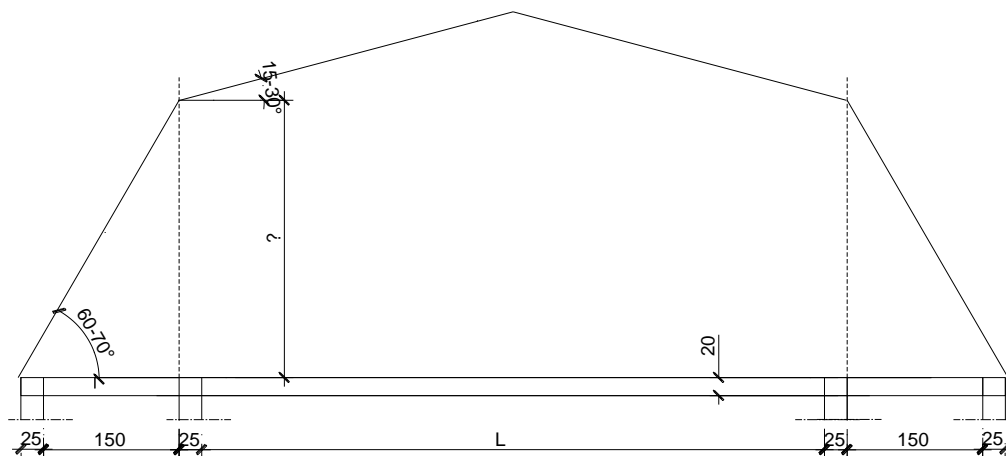


Sledeći korak je usvajanje dimenzija greda i dimenzionisanje AB rama. Nakon dimenzionisanja, iscrtava se AB ram, a zatim i AB grede. Zatim sledi postavljanje drvenih greda: venčanice, rožnjace i slemenjaca i na kraju rogova.

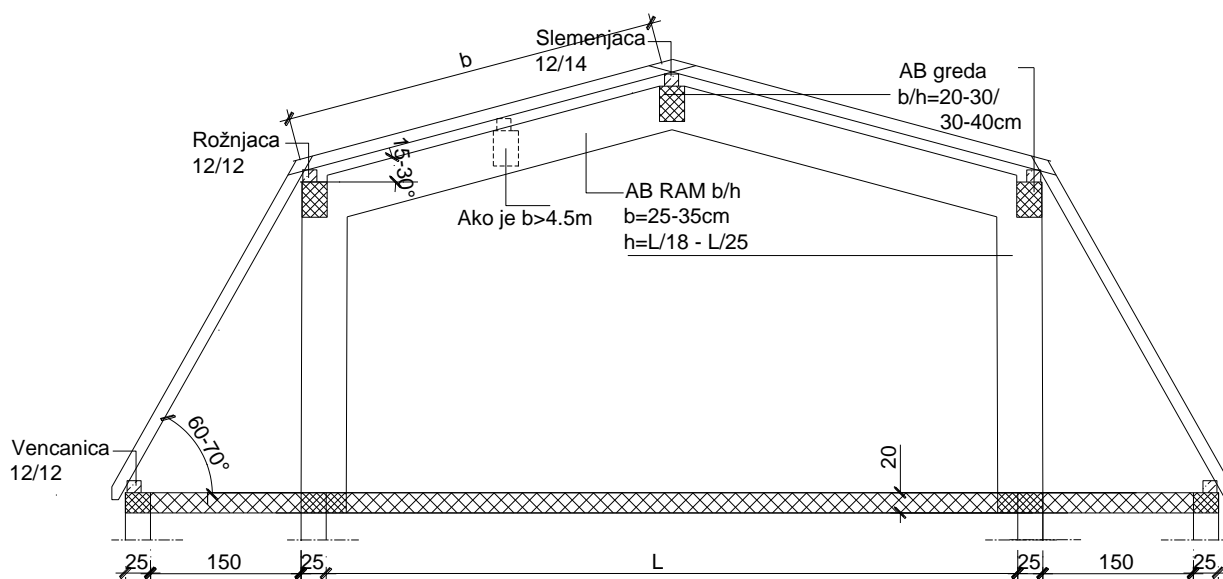


POPREČNI PRESEK 3.

Uglove nagiba krovnih ravni usvajate sami, tako da budu u granicama dozvoljenih vrednosti. Visinu gde nastaje prelom slivnih ravni dobijamo kada podignemo vertikalu sa unutrašnjeg stuba, a sa spoljašnjeg postavimo nagib pod uglom 60-70°. U preseku ove dve linije dobijamo nepoznatu visinu h i mesto odakle počinje nagim krovne ravni pod uglom od 15-30°.

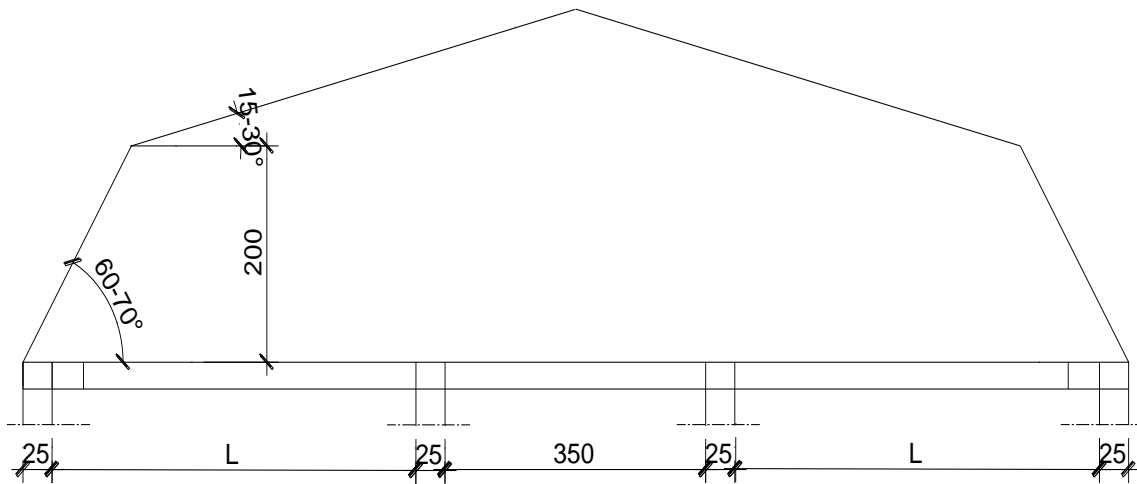


Sledeći korak je usvajanje dimenzija greda i dimenzionisanje AB rama. Nakon dimenzionisanja, iscrtava se AB ram, a zatim i AB grede. Zatim sledi postavljanje drvenih greda: venčanice, rožnjace i slemenjaca i na kraju rogova.

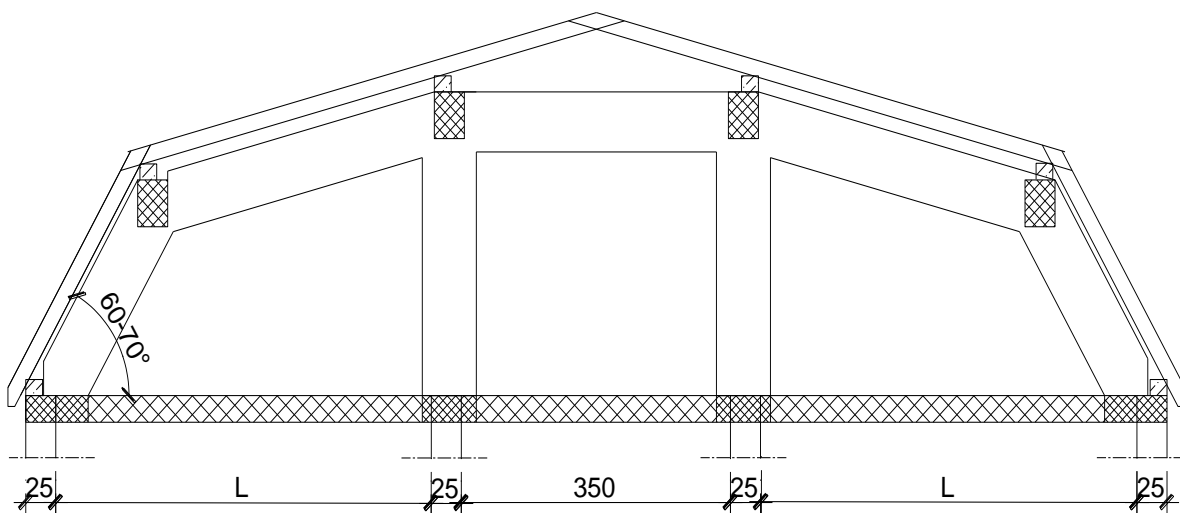


POPREČNI PRESEK 4.

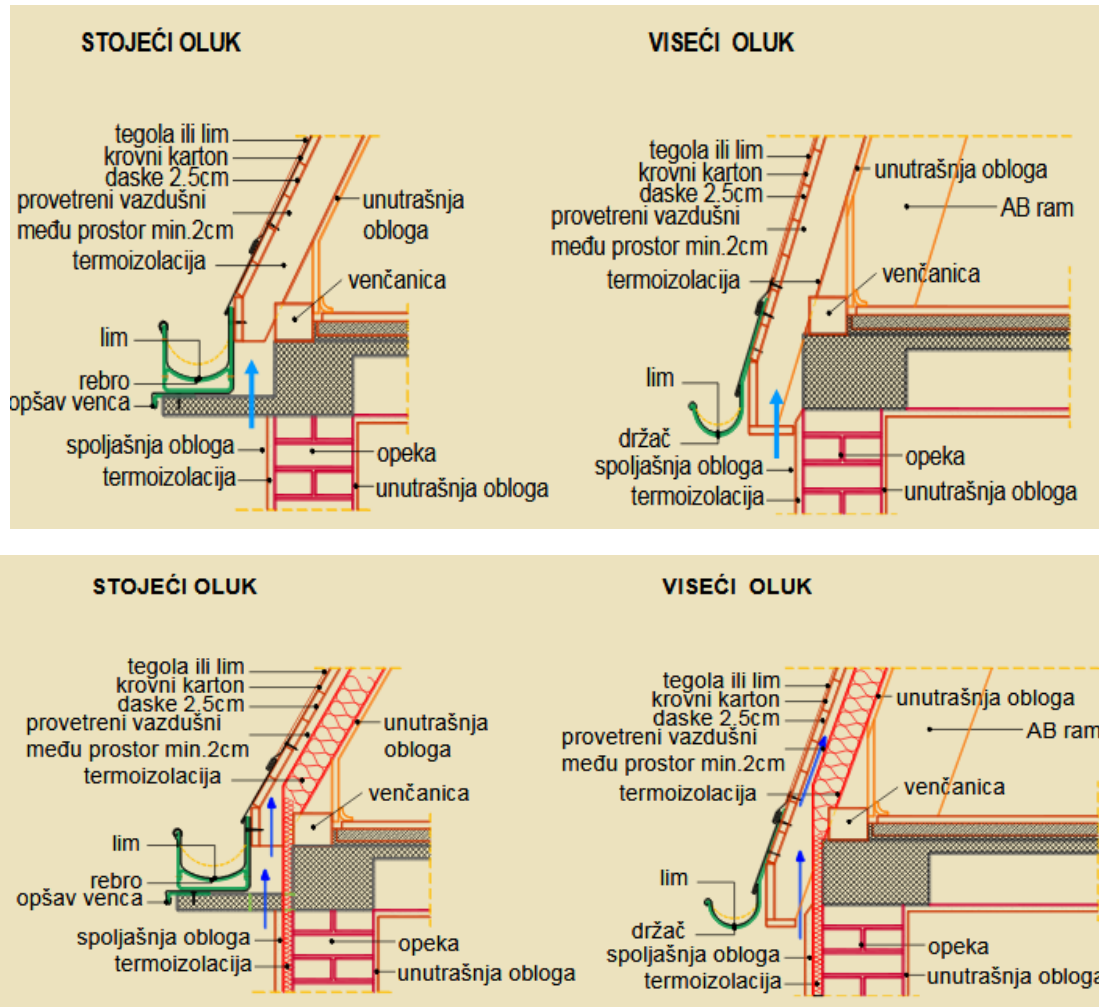
Uglove nagiba krovnih ravni usvajate sami, tako da budu u granicama dozvoljenih vrednosti.



Sledeći korak je usvajanje dimenzija greda i dimenzionisanje AB rama. Nakon dimenzionisanja, iscrtava se AB ram, a zatim i AB grede. Zatim sledi postavljanje drvenih greda: venčanice, rožnjače i slemenjača i na kraju rogova.



POKRIVANJE I ODVODNJAVANJE MANSARDNIH KROVOVA



PODACI ZA DETALJ:

STUDENTI SA PARNIM BROJEM INDEKSA CRTAJU DETALJ:
STOJEĆI OLUK, KROVNI POKRIVAČ LIM

STUDENTI SA NEPARNIM BROJEM INDEKSA CRTAJU DETALJ:
***VISEĆI OLUK, KROVNI POKRIVAČ BITUMENSKA ŠINDRA-
TEGOLA***

UKOLIKO NEŠTO OD PODATAKA NEDOSTAJE NA VAŠEM SEMESTRALNOM ZADATKU, MOŽETE SLOBODNO DA USVOJITE I ZAOKRUŽITE SAMI.

NAPOMENA: POPREČNI PRESECI TREBA DA BUDU MAKSIMALNO ISKOTIRANI, OBELEŽENI I ISPISANI. GORE PRIKAZANI PRESECI POKAZUJU MINIMUM TRAŽENOG.